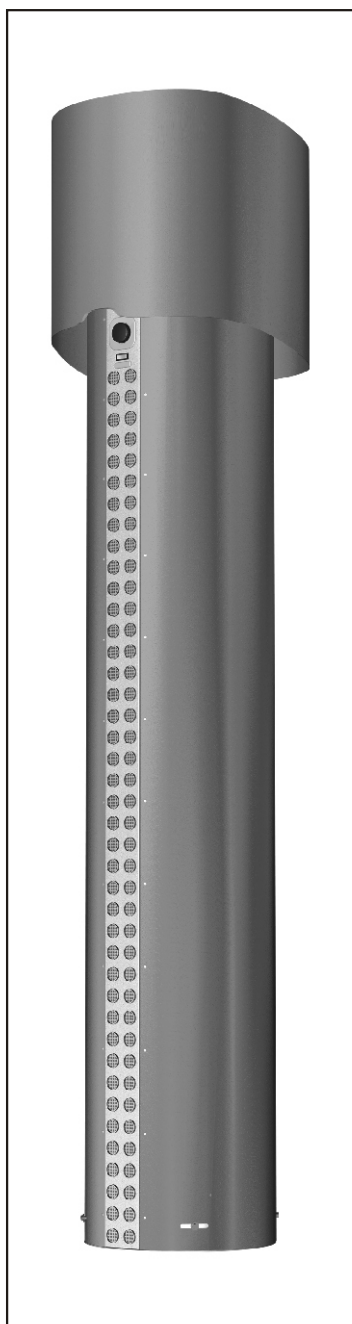


LUFTPORTER



ROUNDESSE® Luftport

VCR


BRUK

ROUNDESSE luftport benyttes for å lage et luftteppe mellom to klimasoner uten bruk av dør eller annen fysisk hindring. Luftporten monteres som en søyle på gulvet ved siden av døråpningen. En horisontal luftstrøm skiller inneluften fra de ytre omgivelsene, reduserer trekk og hindrer tap av varme eller kald luft fra bygget. En luftport med varmebatteri bedrer også i betydelig grad til å varme opp bygget. Varmetapet i døren kan reduseres med opptil 80 %. Roundesse benyttes hovedsaklig i butikker og kjøpesentra, terminalbygg, administrasjonsbygg og lagerbygg.

BRUKSBETINGELSER

- Roundesse skal benyttes innendørs i tørre omgivelser med omgivelsestemperatur mellom -15°C og +40°C. Relativ luftfuktighet opptil 80%
- Hvis luftporten ble transportert i kuldegrader, er det fare for kondens. Den må da stå en time før den startes.
- Luftporten må monteres i en avstand av minst 100 mm fra brennbare bygningsdeler. Dette gjelder også for materialer som ikke er lettantennelige, men som kan skades av varme fra luftporten. F.eks. visse typer plastmaterialer. Minsteavstanden foran luftutkastet er minimum 500 mm.
- Sikkerhetsavstand til brennbare bygningsdeler over luftporten er minimum 150 mm.
- Luftporten har kapslingsklasse IP 20.
- Utstyr beregnet for fast tilkobling med 400 volt skal tilkobles gjennom en ekstern låsbar bryter i nærheten av utstyret ihht EN 292-2+A1:2000 and EN 60335-1:1997. Bryteren skal være allpolig og ha en kontaktavstand på minst 3 mm.
- Bryteren skal gjøre hovedstrømklemmene i luftporten spenningsløse.
- Elektrisk installasjon må kun utføres av autorisert elektroinstallatør.
- Start aldri en luftport som er skadet.

BESKRIVELSE

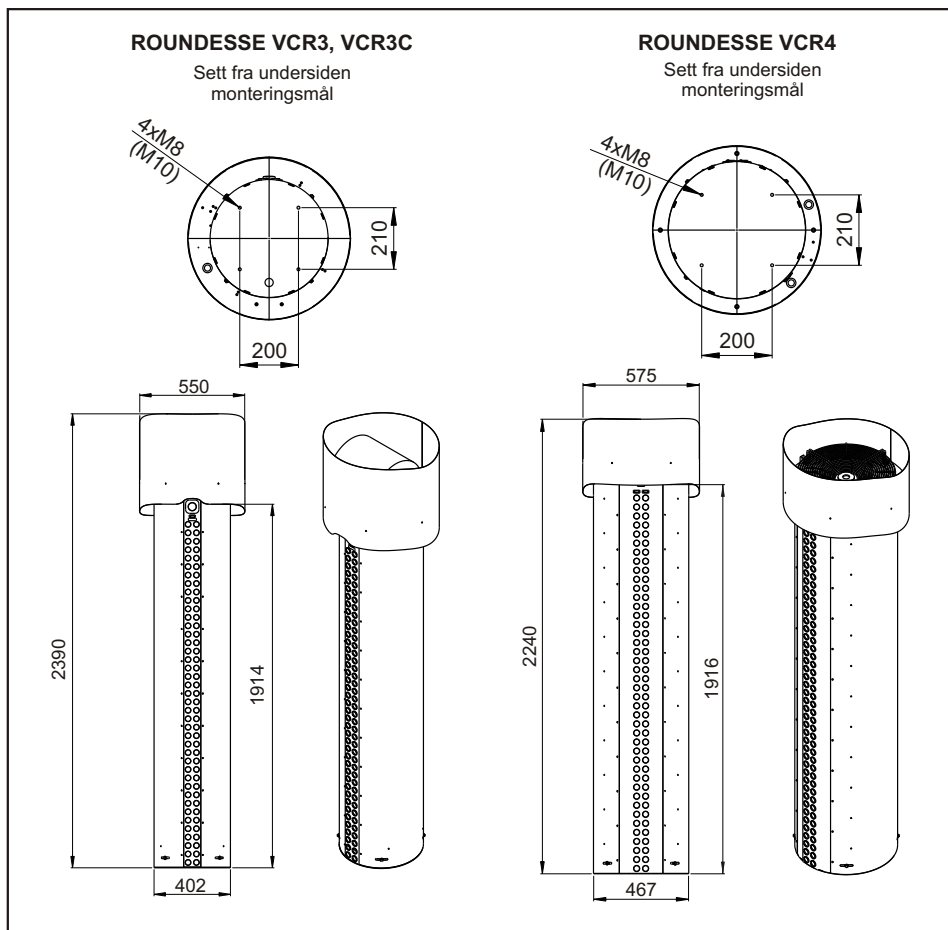
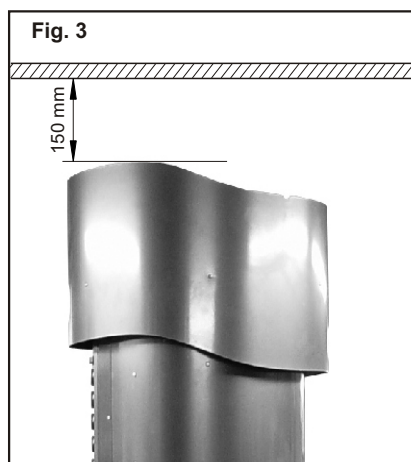
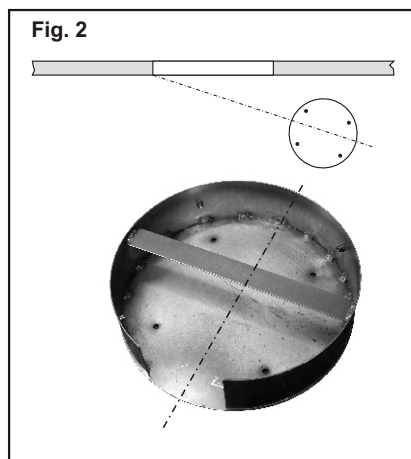
ROUNDESSE luftporter leveres i standard høyde på 2 meter i 3 ulike utgaver. Industriutførelse - **VCR3** og komfortutførelse - **VCR3C** har påmontert betjeningsutstyr i front av luftporten. Av/på bryter for elektrisk varmebatteri og tre trinns regulering av viften. Den tredje typen - **VCR4**, er en industriutførelse som også har påmontert betjening, men den har kun av/på funksjon for viften (Ikke hastighetsregulering).

DS dør kontakt og **SH** koplingsur kan tilkobles Roundesse luftporter. Viftene skal ha 230V/50Hz 1 fase spenning. Hvis luftporten har elektrisk varmebatteri, 400V 3N, får viften 230 V 1 fase mellom N-leder og fas.

Luftporter



ROUNDESSE® LUFTPORT

VCR
Hoveddata

MONTERING OG INSTALLASJON


Type	Maks. Dør bredde [m]	Luft mengde [m ³ /h]	Varme batteri [kW]	Spenning [V/Hz]	Strøm styrke [A]	Vekt [kg]	Lyd nivå [dB]
VCR3-20E	5	2321	9	400/50	15,67	66	61
VCR3-20S		2379	-	230/50	3,16	65	61
VCR3C-20E	4	1937	9	400/50	14,99	66	55
VCR3C-20S		1985	-	230/50	2,58	65	55
VCR3C-20M		1932	9	230/50	39	66	55
VCR4-20E	4	2023	9	400/50	13,61	45	58
VCR4-20S		2105	-	230/50	1,18	44	58

Luftporten kan kun monteres vertikalt.

- Den bør monteres så nær dør eller portåpningen som mulig.
- Hvis du ønsker å forbedre sperreeffekten, kan det monteres en på hver side av åpningen.
- Det anbefales at luftstrømmen har en vinkel på 10° mot inngangen. Se skisse.
- Hvis det er et vindfang foran lokalet som skal beskyttes, er det størst energibesparelse ved å montere luftporten i lokalet som skal beskyttes i stedet for i vindfanget. Imidlertid, hvis lyden fra luftporten kan bli et problem, er det bedre å montere luftporten i vindfanget.

- Avstand mellom toppen av luftporten og taket må være minimum 150 mm slik at luftinntaket ikke blir blokkert. Se fig. 2.

AIR CURTAINS



ROUNDESSE® AIR CURTAIN

VCR

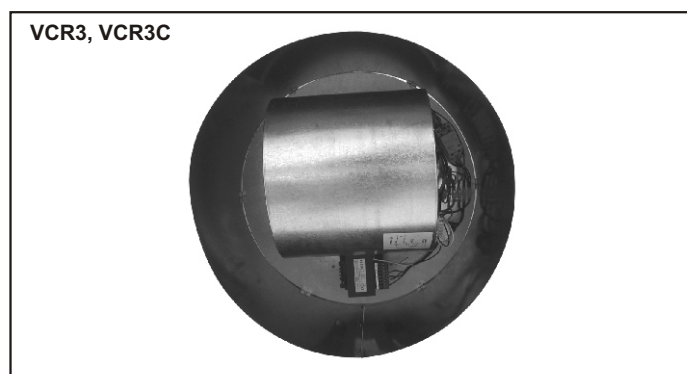
ELEKTRISK INSTALLASJON

Hovedstrømtilførselen må være slått av før elektrisk arbeid kan utføres på luftporten!

Elektrisk installasjon må kun utføres av autorisert elektroinstallatør.

- På 400 volt luftporter med elektrisk varmebatteri, må 0-leder bestandig benyttes.
- Elektrisk tilkobling er tilgjengelig innvendig i toppen av luftporten. Strømtilkobling og tilkobling av eksterne brytere eller termostater må kun skje iht skjemaet på neste side.
- Av sikkerhetsmessige årsaker må luftporten tilkobles en ekstern allpolig bryter. Se side 2.
- Typebetegnelse og tekniske spesifikasjoner finnes utvendig på luftporten.
- Kabler kan tilføres fra toppen av luftporten eller innvendig gjennom bunnplaten. Fig. 3.

Advarsel: I tilfelle av brann in luftporten må flammen slukkes med Co2 eller pulver. Bruk aldri vann!



Anbefalte minimum dimensjoner på hovedstrømkabel og hovedsikringer.

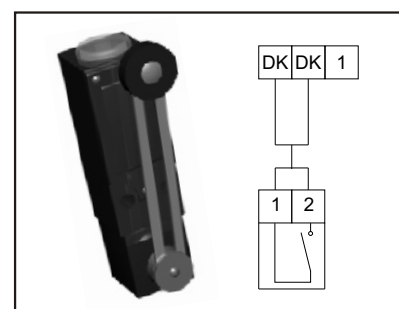
Type	Antall ledere [stk]	Kabelverrsnitt [mm ²]	Dimensjons [mm]	Sikring [I/U]	Antall [Stk]
VCR3-20E	5	2,5	5 x 20	T 4A / 250V	1
VCR3-20S	3	1	5 x 20	T 4A / 250V	1
VCR3C-20E	3	2,5	5 x 20	T 4A / 250V	1
VCR3C-20S	3	1	5 x 20	T 4A / 250V	1
VCR3C-20M	5	10	5 x 20	T 4A / 250V	1
VCR4-20E	5	2,5	5 x 20	T 1,6A / 250V	1
VCR4-20S	3	1	5 x 20	T 1,6A / 250V	1

EKSTERNE BRYTERE

Dørbryter type DS

Benyttes til å starte luftporten når døren åpnes og til å slå av luftporten når døren lukkes. Dørbryteren kan benyttes til alle typer luftporter. Når bryteren tilkobles, må først koplingsbroen mellom klemmene I luftporten fjernes.

- Spenning 230V/50Hz
- Kabeldimensjon 1.5 mm
- Maks kabellengde er 50 m



LUFTPORTER



ROUNDESSE® LUFTPORT

VCR


BETJENING



ROUNDESSE VCR3, VCR3C

Luftporten betjenes fra en bryter som slår varmebatteriet av/på og fra en vender som regulerer luftmengden i 3 trinn. Viften må være slått på for at det skal være mulig å slå på varmen.



ROUNDESSE VCR4

Luftporten betjenes med en av/på bryter for varmen og en av/på bryter for viften. Et signallys lyser når viften er på. Viften må være slått på for at det skal være mulig å slå på varmen.

Etter et tilfeldig strømavbrudd starter luftporten automatisk.

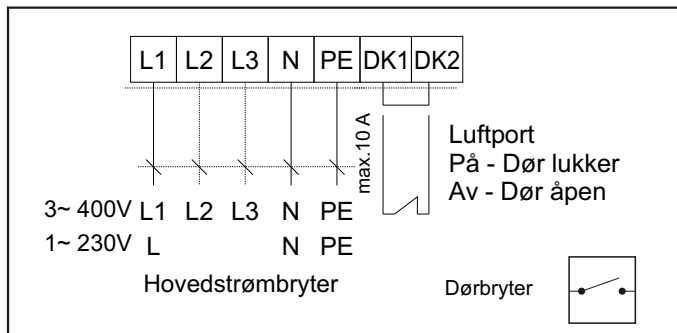


TILLEGGSUTSTYR

DS dørbryter - slår luftporten av og på avhengig om døren er åpen eller igjen. Bryteren har en arm som kan justeres i lengde opptil 80 mm. Størrelse 31x31x81 mm. Maks belastning er 10A, maks spenning er 600V/AC. Kapsling IP 66. Omgivelsestemperatur -25 til +85°C.

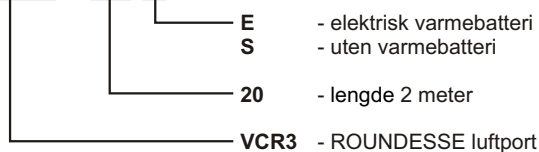


ELEKTRISK TILKOBLING

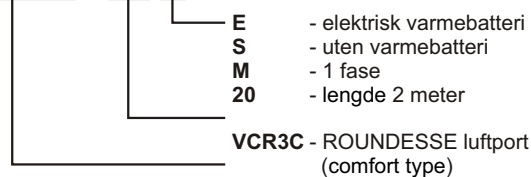


TYPEBETEGNESE

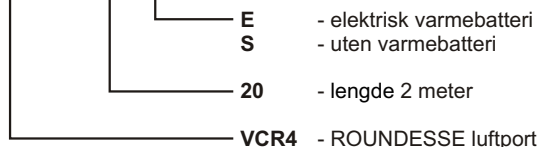
VCR3 - 20 E



VCR3C - 20 E



VCR4 - 20 E



EKSEMPEL PÅ BESTILLING

Luftport ROUNDESSE, 2m høy, industri utførelse med elektrisk varmebatteri, 400 V 3N, og dørbryter.

VCR420E 1 stk
DS 1 stk



TRANSPORT OG LAGRING

Trekrybber er benyttet for å beskytte luftportene mot skade under transport og lagring. Luftporten må håndteres forsiktig. Skader kan oppstå hvis den settes uforsiktig ned. Luftporten må lagres i et tørt lokale med omgivelsestemperatur mellom 0 og +40°C.