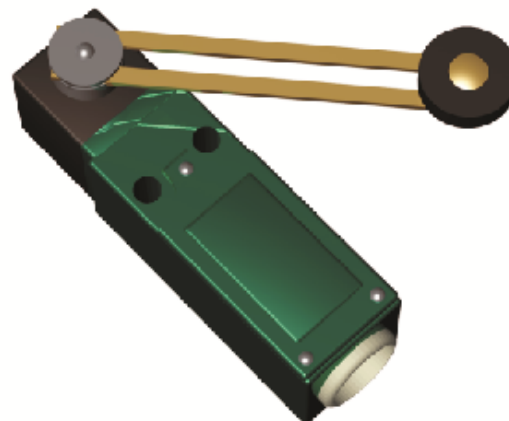




DS



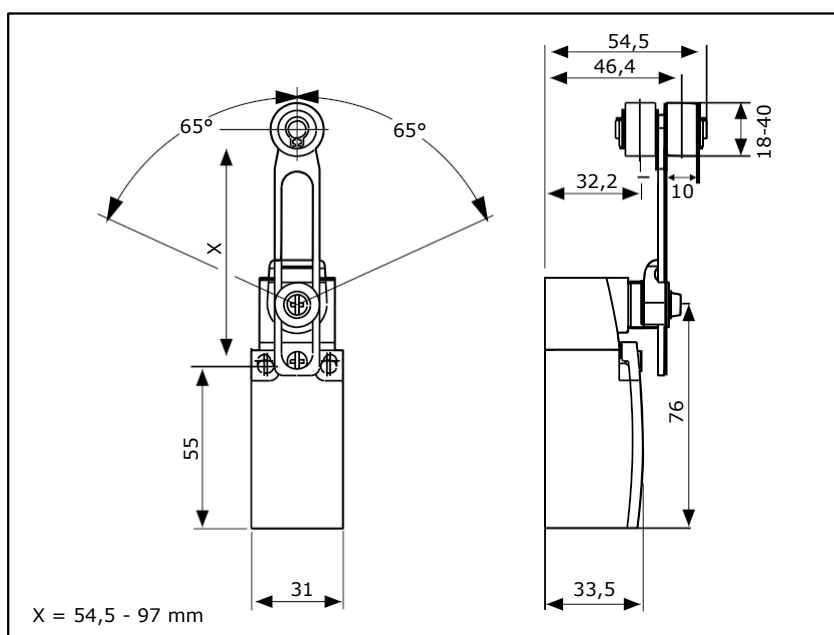
Beskrivelse

DS dørbryter har som oppgave og slå elektrisk utstyr av og på avhengig om en dør eller port er lukket eller åpen. Dørbryteren har to potensialfrie kontakter.

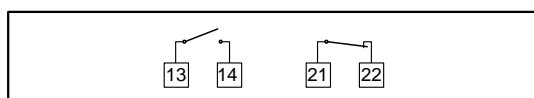
En som slutter og en som åpner.

Kapslingsart IP67, bryterkapasitet 6 A, 230 V.

Fysiske mål



Skjema



Typebetegnelse

DS dørbryter