

# Drift- og Montasjeanvisning for Varmluftapparat GOBI

Arkiv : instruks\mGOBI-208.doc ....Dato 13.02.2008  
Erstatter : Ansvarlig: ES/GL

Denne instruks inkluderer viktig informasjon og sikkerhetsinstrukser. Les denne instruks nøye før apparatet blir tatt i bruk. Dette sikrer at sikkerheten blir ivaretatt og at apparatet blir brukt på rett måte.

## **Driftsforhold:**

GOBI er laget for bruk innendørs, i tørre rom, med temperaturer fra -15 grd. C til +40 grd. C. Luften skal være ren og fri for forurensning. Apparatet har en tetthetsgrad på IP 20, mens viften er i IP 44. Maksimal vanntrykk er 1600 kPa

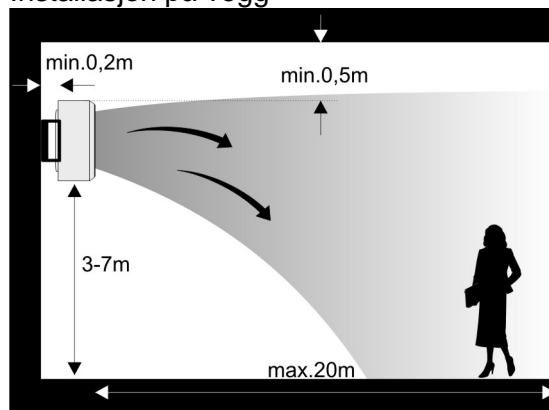
## **Installasjon:**

Sjekk følgende etter at apparatet er pakket ut:

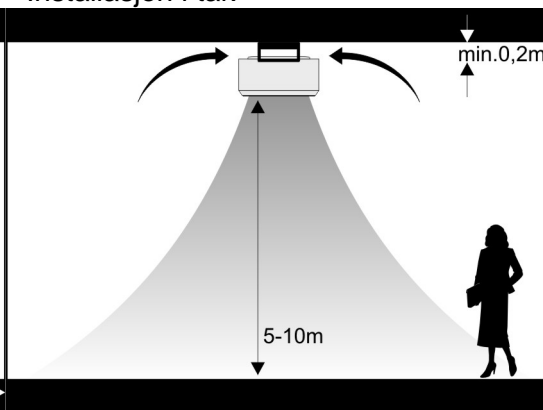
1. Se til at merking på esken og info på merkeskiltet på apparatet stemmer overens.
2. Se etter eventuelle mekaniske skader på apparatet.
3. Sjekk at alt som er bestilt av deler og utstyr er kommet med.

Det er mulig med både vertikal og horisontal (under tak) montering av apparatet. Bruk alltid medfølgende festebrakett, som tillater montering i flere vinkler. Husk å feste braketten godt til vegg eller tak, slik at det ikke blir fare for at apparatet blir løst. Det er nødvendig at alle minimum sikkerhetsavstander blir fulgt ( se figur). Elektrisk tilkopling skal utføres av godkjent el-installatør (se under "Elektrisk tilkopling") Lamellene viser retning på utluft, og kan justeres. Pass på at inn- og utluft ikke er blokkert.

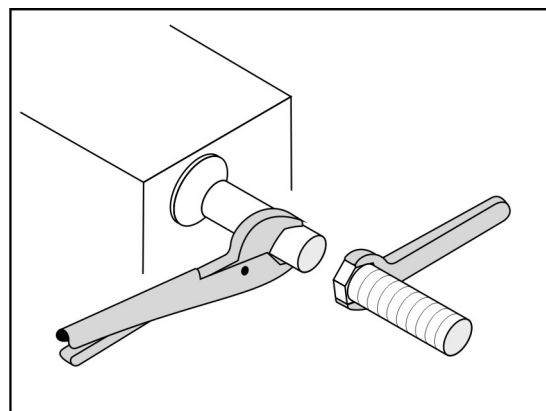
Installasjon på vegg



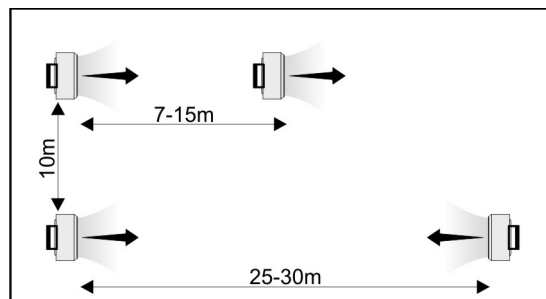
Installasjon i tak



Det er nødvendig å holde endestykket men en liten rørtang ved installasjon for å forhindre skade på apparatet (se figur)

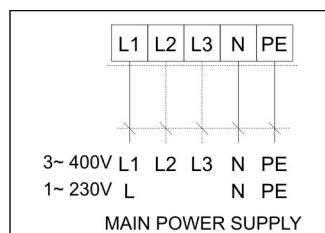


Det er mulig å installere flere GOBI apparater i større rom. Alle kan styres av en hovedbryter. Anbefalt avstand mellom to apparater er 10 m hvis luftstrømmen går parallelt. Hvis apparatene er montert mot hverandre er anbefalt avstand 25-30 m (se figur). Hvis de er montert etter hverandre er anbefalt avstand 7-15 m (se figur).



### Elektrisk tilkøpling:

Sjekk at internkoplingene er OK, ingen løse koplinger. Ta kontakt hvis du er i tvil. Tilkøpling må kun gjøres ihht koplingsskjema på lokkets innside. Ved tilkøpling av 3-fase må man sjekke at viften har rett dreieretning.

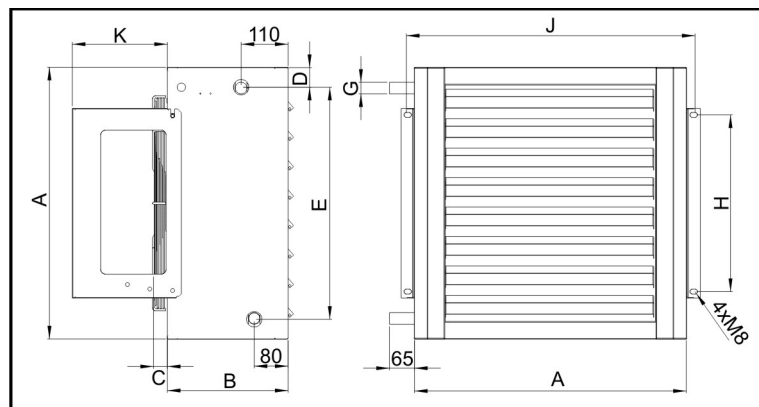


### Drift:

Det er ingen spesielle behov for vedlikehold under drift. Husk å frakoble elektrisk spenning før eventuell inspeksjon av apparatet. Vi anbefaler å sjekke at ingen elektriske tilkøplinger er løse og at det ikke irrer på kontaktene. Sjekk at det ikke er for mye støv som har lagt seg på viften. Rengjør ved behov, men ikke bruk løsemidler!

### Service:

Service bør bare utføres av autorisert personell. Ta kontakt med Thermo Byggvarme AS dersom det er behov for service eller reparasjon på Deres apparat.



Type	A (mm)	B (mm)	C (mm)	D (mm)	E (mm)	G (mm)	H (mm)	J (mm)	K (mm)	Vekt (kg)
GOBI 2000	504	277	35	45	410	1/2	400	540	218	20
GOBI 4000	624	277	35	42,5	535	3/4	400	660	218	28
GOBI 6000	774	355	130	42,5	685	3/4	540	810	268	45
GOBI 9000	854	355	130	45	760	3/4	540	890	268	54

### Garanti:

Garantitiden er 2 år fra kjøpsdato.



Thermo Byggvarme as, Hardangerveien 21, N 5224 NESTTUN  
 Telefon +47 55 92 70 00 Telefaks +47 55 92 70 01  
 E-Post: [thermo@thermo-varme.no](mailto:thermo@thermo-varme.no) www.thermo-varme.no