

Installationsanvisning för temperaturautomatik KT3

Reglerutrustning för eltemperaturer EVR och BSS.

REGLERFUNKTION

En 3-stegstermostat reglerar effekten under dagen. Nattetid, eller när veckouret kopplar om, regleras effekten till och från, i ett steg.

Den inbyggda termostaten ställs i maxläge. Om den på något aggregat ställs in på t.ex. 20° kommer värmen på just detta aggregat att slå ifrån, individuellt, vid 20°.

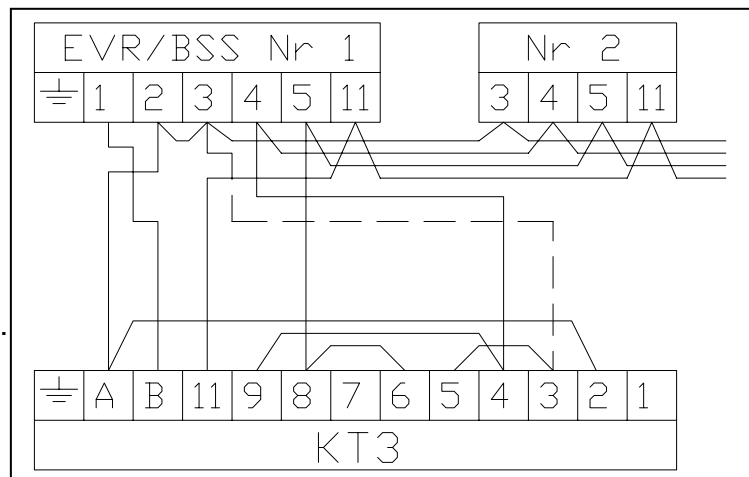
MONTERING

Fäst upp automatiklådan på en, ur temperatursynpunkt representativ plats, lätt åtkomlig för handhavande.

INKOPPLING TILL EVR OCH BSS

I apparat nr 1 (den eltemperatur till vilken automatiken är ansluten) läggs en bygling in mellan 2-3. Om man önskar att fläkten skall starta och stoppa med första värmesteget läggs den streckade ledningen in (3-5). 2-3 i EVR/BSS skall då inte byglas.

Obs! I samtliga eltemperaturer tas överkopplingen mellan 1-11 bort.



INSTÄLLNING

På dagstermostaten ställs önskad dagtemperatur in och på nattermostaten den temperatur man önskar att temperaturen skall gå ner till under vissa perioder.

Veckouret, som har 160 timmars gångreserv vid strömbortfall, ställs in på aktuellt klockslag. För aktuell dagdrift trycks segmenten upp. Minsta kopplingstid är 2 timmar. 12 växlingar kan ske per dygn.

Manuell överstyrning av tiduret sker med brytaren, som normalt skall stå i läge "AUTO". I läge "0" kopplas all värme ifrån och fläktarna stoppar.

OBSERVERA!

Vid funktionskontroll måste dagstermostaten ställas upp över rådande rumstemperatur och på ett högre värde än nattermostaten. Om så inte är fallet blir reglerfunktionen ej den rätta. Den inbyggda termostaten, på samtliga aggregat måste ställas i maxläge.

Uppstår problem, kontakta elinstallatören eller, i tveksamma fall, ring oss.