


TEKNISK INFORMASJON

Teknisk informasjon v.12/05

| Type | Vifte | Luftmengde m ³ /h | Effekt kW (1) | Viftedata (2) | | | | Vekt Kg | Vannmengde Liter | Lydnivå dB(A) (3) | Kastelengde m (4) |
|--|----------|---------------------------------|---------------------|------------------|------|------|------------|------------|---------------------|-------------------------|-------------------------|
| | | | | Volt | Watt | Amp. | Hast.-reg. | | | | |
| AE 2 med 2 dybs varmebatteri | | | | | | | | | | | |
| AE 12-2 | DD979th | 1000 | 6,8 | 230 | 170 | 0,9 | ESB3 | 28 | 0,9 | 43,4 | 28 |
| AE 20-2 | DD999 | 2010 | 13,7 | 230 | 365 | 2,0 | ESB3 | 39 | 1,4 | 46,5 | 30 |
| AE 30-2 | DD10109 | 2770 | 19,6 | 230 | 510 | 2,6 | ESB3 | 47 | 2,2 | 51,2 | 32 |
| AE 40-2 | DD1199 | 3370 | 27 | 230 | 825 | 4,0 | ESB5 | 57 | 2,8 | 53,2 | 37 |
| AE 60-2 | DD1299 | 4990 | 33,8 | 230 | 1480 | 7,8 | ESB10 | 68 | 2,8 | 64,8 | 45 |
| AE 80-2 | 2xDD1199 | 6430 | 49,7 | 230 | 1505 | 7,5 | ESB10 | 110 | 4,3 | 61,4 | 38 |
| AE 100-2 | 2xDD1299 | 9220 | 61 | 230 | 2735 | 14,5 | ESB20 | 135 | 4,3 | 65,7 | 46 |
| AE 4 med 4 dybs varmebatteri (lav temperatur på vannet) | | | | | | | | | | | |
| AE 12-4 | DD979th | 870 | 10,3 | 230 | 155 | 0,8 | ESB3 | 30 | 1,7 | 41,8 | 26 |
| AE 20-4 | DD999 | 1770 | 20,6 | 230 | 340 | 1,8 | ESB3 | 41 | 2,8 | 47,0 | 27 |
| AE 30-4 | DD10109 | 2530 | 30,7 | 230 | 480 | 2,4 | ESB3 | 49 | 3,8 | 47,2 | 28 |
| AE 40-4 | DD1199 | 3240 | 41,8 | 230 | 765 | 3,7 | ESB5 | 60 | 5,1 | 48,8 | 35 |
| AE 60-4 | DD1299 | 4630 | 53,1 | 230 | 1355 | 7,3 | ESB10 | 71 | 5,1 | 69,1 | 42 |
| AE 80-4 | 2xDD1199 | 6100 | 78 | 230 | 1440 | 7,1 | ESB10 | 114 | 8,0 | 61,0 | 36 |
| AE 100-4 | 2xDD1299 | 8460 | 97 | 230 | 2635 | 14,1 | ESB20 | 139 | 8,0 | 63,9 | 43 |

Utgående lufttemperatur må aldri overstige 60 °C

- (1) : Effekten gjelder ved 80/60 °C vann og 18 °C romtemperatur.
- (2) : Nominelle verdier ved 230V/50Hz, bruk av hastighetsregulator type ESB vil gi andre verdier.
- (3) : Lydnivå på 5 meter avstand, målt iht internasjonal standard ISO2204
- (4) : Kastelengden er målt ved sluthastighet 0,3m/s.

PROSJEKTERING

Det er utviklet et dataprogram slik at ulike driftsforhold kan simuleres på PC. Aktuelle driftsforhold blir vist, og dette gir grunnlag rett valg av varmevifte. Programvaren kjøres i Windows®, og viser varmekapasitet, luftmengde, kastelengde og lydnivå ved bruk av hastighetsregulator. Tekniske data og tegninger kan skrives ut for de valg som er gjort. Ta kontakt med oss dersom du trenger hjelp til dette, eller ønsker en utskrift for bestemte kriterier. Programvaren er gratis og kan lastes ned fra våre hjemmesider.

KONSTRUKSJON

Varmluftapparatet har en ramme av aluminiumsprofiler. Sideveggene består av dobbeltmantlede stålplater, isolert med fiberglass (50Kg/m³). Utsiden er lakkert grå (RAL 9002) og dekket med en plastfilm som skal fjernes etter installasjon. Sidepanelene er det mulig å ta av for å gjøre vedlikeholdet enklere. En tilluftrist med doble lameller gir mulighet til å styre luftstrømmen i alle retninger.

VARMTVANNSBATTERI

Varmtvannsbatteriet har kobberør med aluminiumslameller med avstand 2,1 mm. Batteriet er testet ved 32 bar. Maksimum arbeidstrykk er 8 bar. AE er tilgjengelig med 2 rørdyp (AE2) eller 4 rørdyp for vann med lav temperatur.

Utgående lufttemperatur må aldri overstige 60 °C.

Varmluftapparatene kan også leveres med VIFTER med  teknologi

Alle standard varmluftapparater har 1 fase, 230volt sentrifugalvifter. Temperaturklasse B. Motoren er 6 polt, merketurtallet er 900 o/min. Modellene 80 og 100 er utstyrt med 2 vifter i parallell.

Alle varmluftapparatene kan alternativt leveres med avanserte vifter med TAC teknologi som innebærer energibesparelser og muligheter for avansert styring. For eksempel med 0-10 Volt signal fra et SD anlegg. Kontakt oss for mer informasjon.

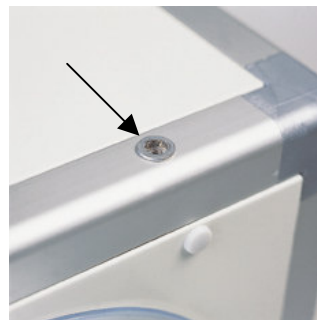
The screenshot shows the 'AE Serie' software interface. At the top, it displays 'INPUT VALUES' with fields for Air inlet T* (12 °C), Water inlet T* (90 °C), and Water outlet T* (70 °C). Below this is a table of 'MODELS AVAILABLE' with columns for Model, Fan, Airflow, Power, Air out, Fan, Weight, H2O, Noise, Reach, and Price. The 'AE 20-2' model is highlighted in yellow. Below the table, the 'SELECTED MODEL' section shows detailed specifications for the AE 20-2 model, including Codeid (830004), Fan (DD 9-9-1/3 BB), Air outlet T* (38,3 °C), Voltage (230 V), Heating capacity (18,7 kW), Intensity (2,03 A), Waterflow (801 l/h), Power (365 W), Water pressure drop (5,20 kPa), Fan (2010 m³/h), and Reach (30,0 m). At the bottom, there is a 'A weighted sound pressure spectrum' table and a 'A weighted sound pressure level: 46,5 dBA' indicator.

STANDARDER

Alle AE enheter er produsert i samsvar med de følgende europeiske standarder: IEC34-1(HD53-1-52), 73/23/EEC, 93/68/EEC, IEC6100-3-2, EN60555-2, CEI77-3, EN55014, 89/336/EEC, 93/68/EEC, 89/392/EEC(IIb).

MONTERINGSDETALJER

M8 mm muttere er innstøpt i aluminiumsprofilen for å gjøre opphengingen av enheten så enkel som mulig. Hver mutter tåler minst 60 kg i vertikal retning. Kan benyttes til oppheng med 8 mm gjengestag eller til feste med veggkonsoll type ST.


TILLEGGSUTSTYR

- Filter (FP)** : Alle AE kan leveres med syntetisk filter, EU3 (G90). Filteret ligger på baksiden av enheten, og er enkelt å skifte. Fargen på filteret er hvitt.
- 4-veis plenumkammer (PL4)** : Benyttes ved vertikal montering av varmevifter I tak for å oppnå horisontal luftinnblåsing I 4 retninger. Tilluftventilene (4 stk) har horisontale justerbare lameller
- Blandeskop (MK2)** : Varmluftapparatet kan leveres med blandeskop for blanding av uteluft / omluft ved hjelp av to spjeld. En spjeldmotor (SMO) kan monteres hvis ønskelig.
- Hastighetsregulator (ESB)** : For å oppnå optimal fleksibilitet, bør det installeres en hastighetsregulator. Denne kan regulere luftmengde, varmeeffekt, lydnivå og kastlende. Det er mulig å regulere flere AE på felles hastighetsregulator.
- Veggkonsoll (ST)**: Benyttes til å montere AE på vegg. Se tegninger på side 3 og 4.

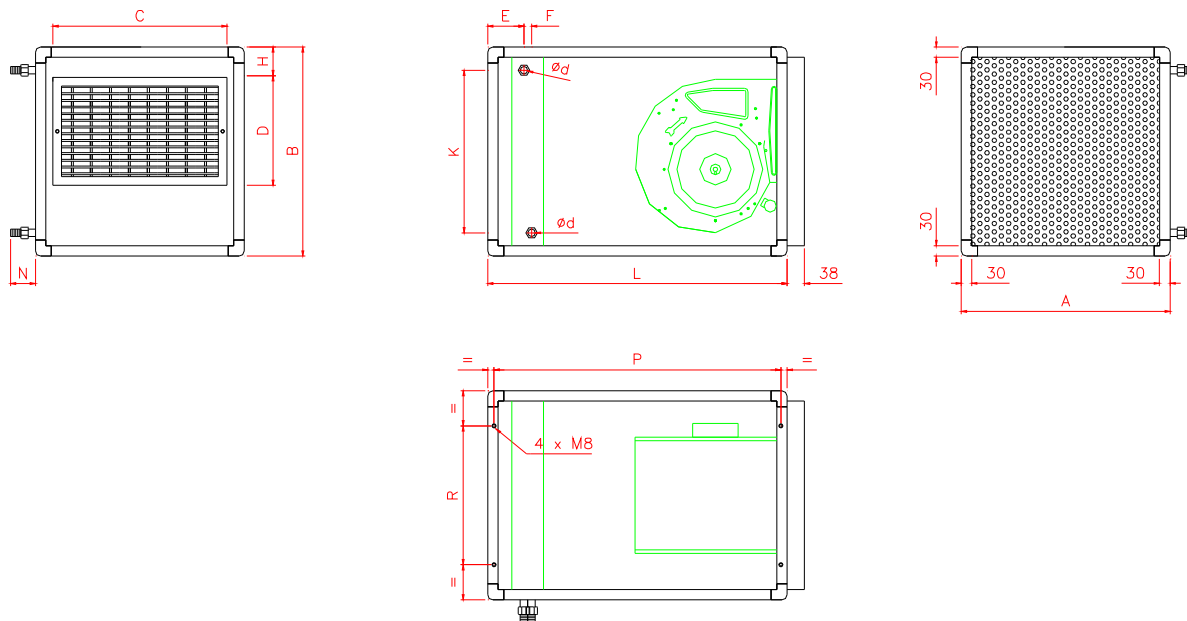
KASTELENGDE og INNSUGING

Kastelengden angitt i tabellen gjelder ved høyeste viftehastighet og slutt hastighet på 0,3 m/s. Sentrifugalviften gir lange kastelengder, mye lengre enn vanlige aksialvifter. Dette setter ca. **30 ganger mer romluft i bevegelse en den nominelle luftmengden**. AE krever derfor ikke noe tilleggsutstyr for å fordele luften i rommet, slik som tilfellet er for varmluftapparater med aksialvifter.

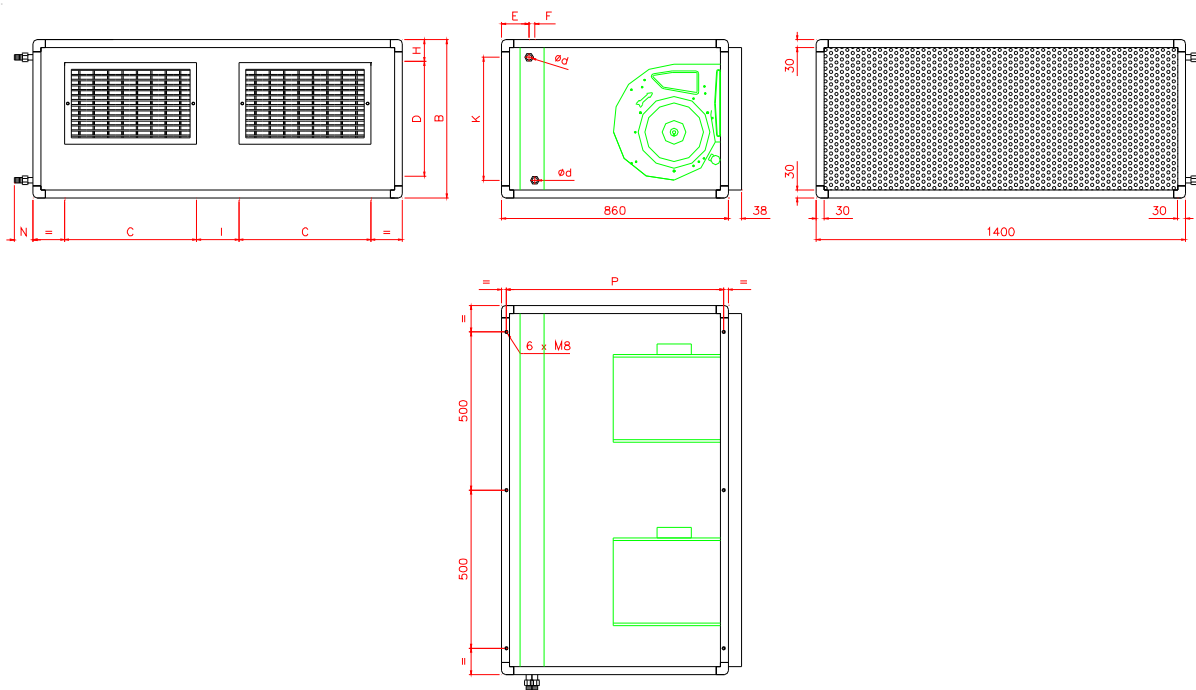

FYSISKE MÅL

| TYPE | A | B | C | D | E | F | G | H | I | K | L | N | M | P | R | Ø d |
|------------|------|-----|-----|-----|-----|----|------|----|-----|-----|-----|----|-----|-----|-----|------|
| AE 12-2 | 400 | 400 | 330 | 190 | 85 | 22 | 335 | 36 | -- | 245 | 500 | 55 | 612 | 464 | 200 | 1/2" |
| AE 12-4 | 400 | 400 | 330 | 190 | 95 | 65 | 335 | 36 | -- | 244 | 600 | 55 | 712 | 564 | 200 | 3/4" |
| AE 20-2 | 500 | 500 | 400 | 250 | 85 | 22 | 435 | 52 | -- | 348 | 600 | 55 | 712 | 564 | 300 | 1/2" |
| AE 20-4 | 500 | 500 | 500 | 250 | 95 | 65 | 435 | 52 | -- | 342 | 860 | 55 | 972 | 824 | 300 | 3/4" |
| AE 30-2 | 600 | 600 | 500 | 310 | 79 | 35 | 535 | 87 | -- | 439 | 600 | 55 | 712 | 564 | 400 | 3/4" |
| AE 30-4 | 600 | 600 | 500 | 310 | 95 | 65 | 535 | 87 | -- | 441 | 860 | 55 | 972 | 824 | 400 | 3/4" |
| AE 40/50-2 | 860 | 600 | 500 | 310 | 92 | 35 | 795 | 87 | -- | 441 | 860 | 57 | 826 | 824 | 660 | 1" |
| AE 40/50-4 | 860 | 600 | 500 | 310 | 100 | 65 | 795 | 87 | -- | 441 | 860 | 57 | 972 | 824 | 660 | 1" |
| AE 60-2 | 860 | 600 | 500 | 310 | 92 | 35 | 795 | 33 | -- | 441 | 860 | 57 | 826 | 824 | 660 | 1" |
| AE 60-4 | 860 | 600 | 500 | 310 | 100 | 65 | 795 | 33 | -- | 441 | 860 | 57 | 972 | 824 | 660 | 1" |
| AE 80-2 | 1400 | 600 | 500 | 310 | 92 | 35 | 1335 | 33 | 169 | 441 | 860 | 57 | -- | 824 | -- | 1" |
| AE 80-4 | 1400 | 600 | 500 | 310 | 100 | 65 | 1335 | 33 | 169 | 441 | 860 | 57 | -- | 824 | -- | 1" |
| AE 100-2 | 1400 | 600 | 500 | 310 | 92 | 35 | 1335 | 33 | 169 | 441 | 860 | 57 | -- | 824 | -- | 1" |
| AE 100-4 | 1400 | 600 | 500 | 310 | 100 | 65 | 1335 | 33 | 169 | 441 | 860 | 57 | -- | 824 | -- | 1" |

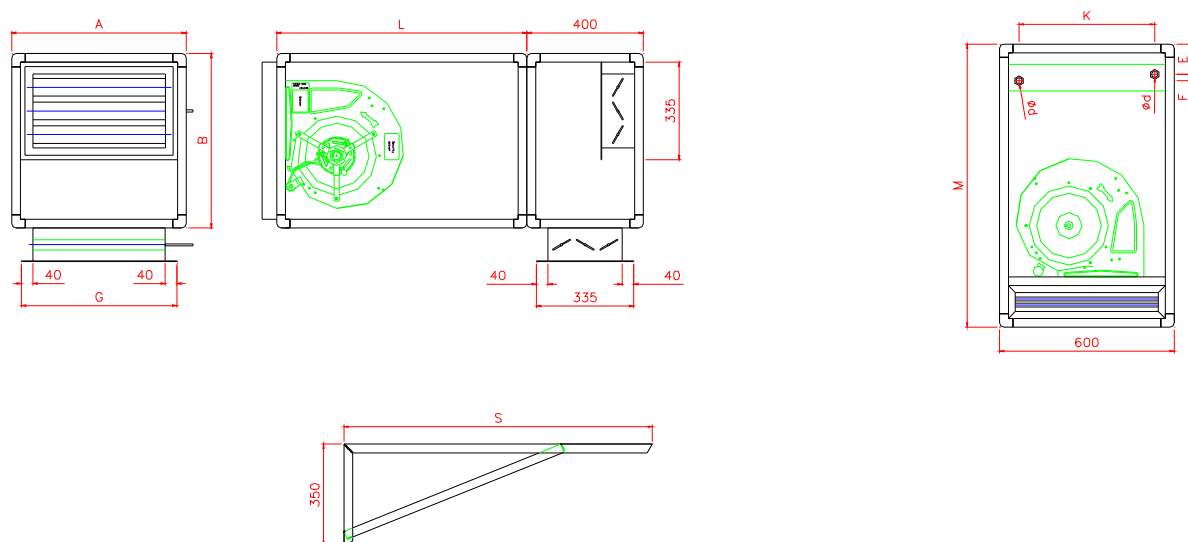
Hanngjenger på vanntilkobling.

AE 12 til 60


AE 80 til AE100



TILLEGGSUTSTYR, blandeskap MK2, Plenumskammer PL-4 og veggkonsoll ST



Vi arbeider kontinuerlig med å gjøre våre produkter bedre og mer pålitelig. Derfor kan vi ikke garantere at innholdet i dette datablad er siste revisjon. Vi er svært nøye med å gi en korrekt beskrivelse, men vi kan ikke bli stilt ansvarlig for eventuelle feil som måtte være i dette datablad.