

# Montasjeanvisning for EVR 4 varmluftapparat

Arkiv : instruks\mevr4198.doc  
Erstatter : instruks\mevr4195.doc

Dato 09.09.97  
Ansvarlig :BS

## MOTTAKSKONTROLL.

Kontroller at produktet ikke har synlige transportskader.  
Kontroller at mottatte produkt har riktig effekt, spenningsart og viftehastighet i forhold til forutsetning.

## GODKJENNING / BRUKSOMRÅDE

EVR 4 er produsert i henhold FEB-91 § 802.2.1. Kapsling IP 44. Kan normalt benyttes i tørre-, fuktige-, og våte rom.

På grunn av apparatets høye effekt, over 25 kW, skal installasjonen godkjennes av det stedlige elektriske tilsyn.

Må ikke benyttes i eksplosjonsfarlige- og brannfarlige rom eller i landbrukets driftsbygninger.

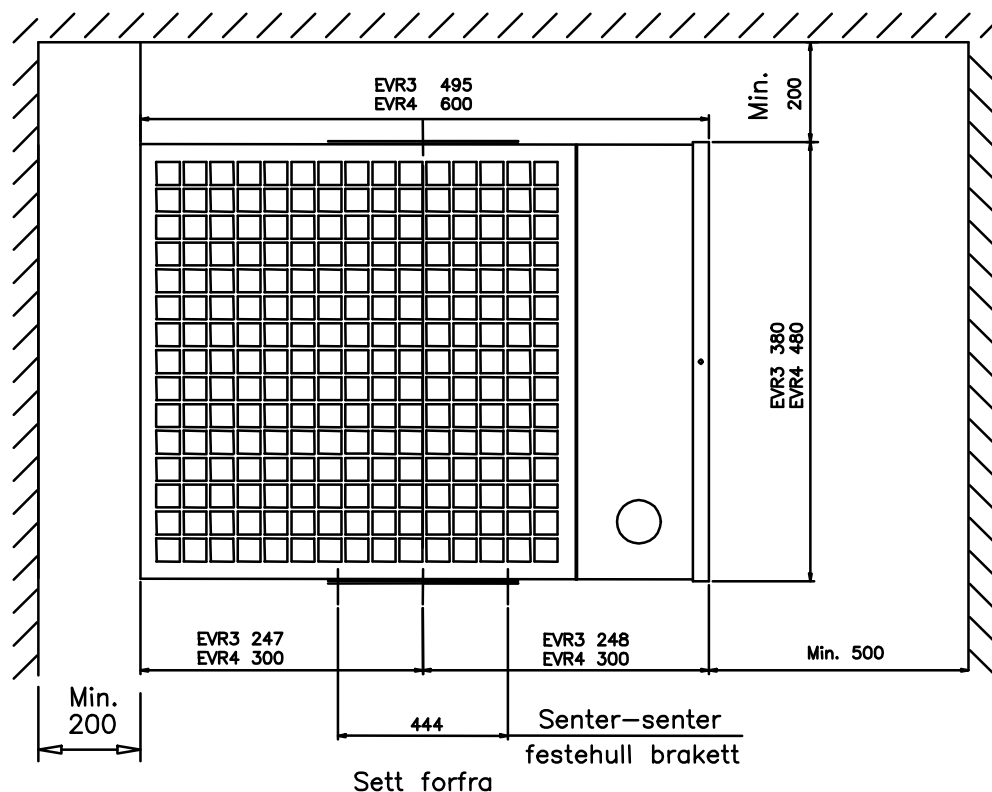
## PLASSERING

Apparatet må monteres på vegg minimum 1,8 meter over gulv. Minsteavstand til brennbare bygningsdeler på siden, over og under er 15 cm. Det må være god adkomst til apparatets automatikkskap. Fri avstand i luftstrømmen foran apparatet, 0,5 meter. EVR må monteres på vedlagte veggbrakett eller blandeskap type BS. EVR må ikke tilkobles kanal.

Påse at luftstrømmen fra apparatet ikke generer faste arbeidsplasser.

Arbeidstilsynets publikasjon 444 anbefaler lufthastigheter lavere enn 0,15 m/sek for arbeidsplasser for lett arbeid.

Anbefalt monteringshøyde over gulv er 2,2 meter.



## MONTERING

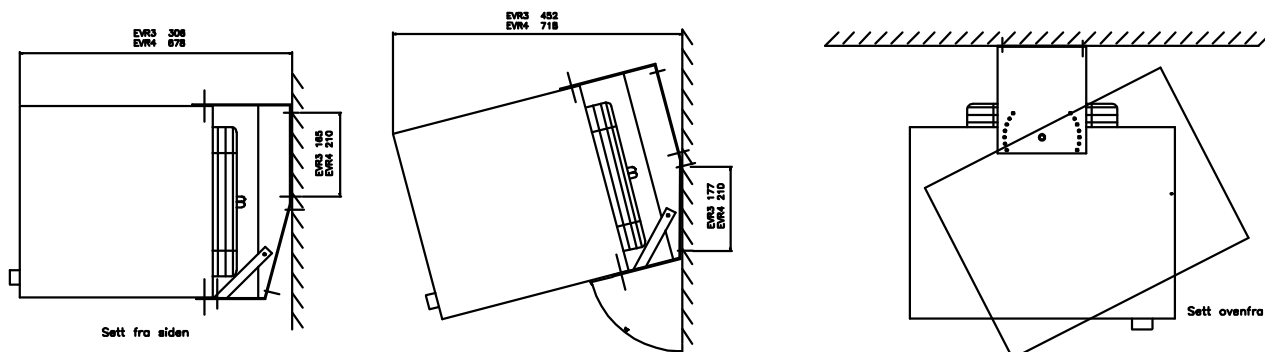


Thermo Byggvarme as Vilhelm Bjerknes vei 62, N 5081 BERGEN  
Telefon +47 55 36 20 40 Telefaks +47 55 36 20 41  
E-Post: thermo@thermo-varme.no www.thermo-varme.no

Montering på veggbrakett.

Det er vedlagt 1 stk. veggbrakett med 2 stk M6 skruer og 2 stk. plateskruer.

1. Heng opp veggbraketten på et sted som anvist under avsnitt "plassering". Benytt 2 stk. skruer (ikke vedlagt) med diameter 5 mm for de øverste "nøkkelhullene". Lås deretter braketten fast med 2 stk. 4 mm skruer (medleveres ikke) i de nedre festehullene. Veggbraketten kan monteres i to stillinger. En som gir apparatet horisontal luftretning og en som retter luftstrømmen 15°C nedover.
2. Heng opp apparatet i veggbraketten og fest de to M6 skruene. Apparatet kan svinges sideveis. Velg posisjon og lås EVR i toppen av braketten med 2 stk. plateskruer.



Montering på blandeskap type BS

Skal EVR benyttes sammen med blandeskap type BS skal ikke veggbrakett benyttes. Se montasjeanvisning som er vedlagt blandeskabet.

## ELEKTRISK INSTALLASJON

Elektrisk tilkobling må utføres av autorisert elektroentreprenør.

Hovedklemmen må kun tilkobles Cu kabel eller Alukabel innsatt med spesialpasta

Husk å *ettertrekke på begge sider* av klemmen før dekselet monteres.

EVR 426-2, 432-2 har 32 mm<sup>2</sup> hovedklemme

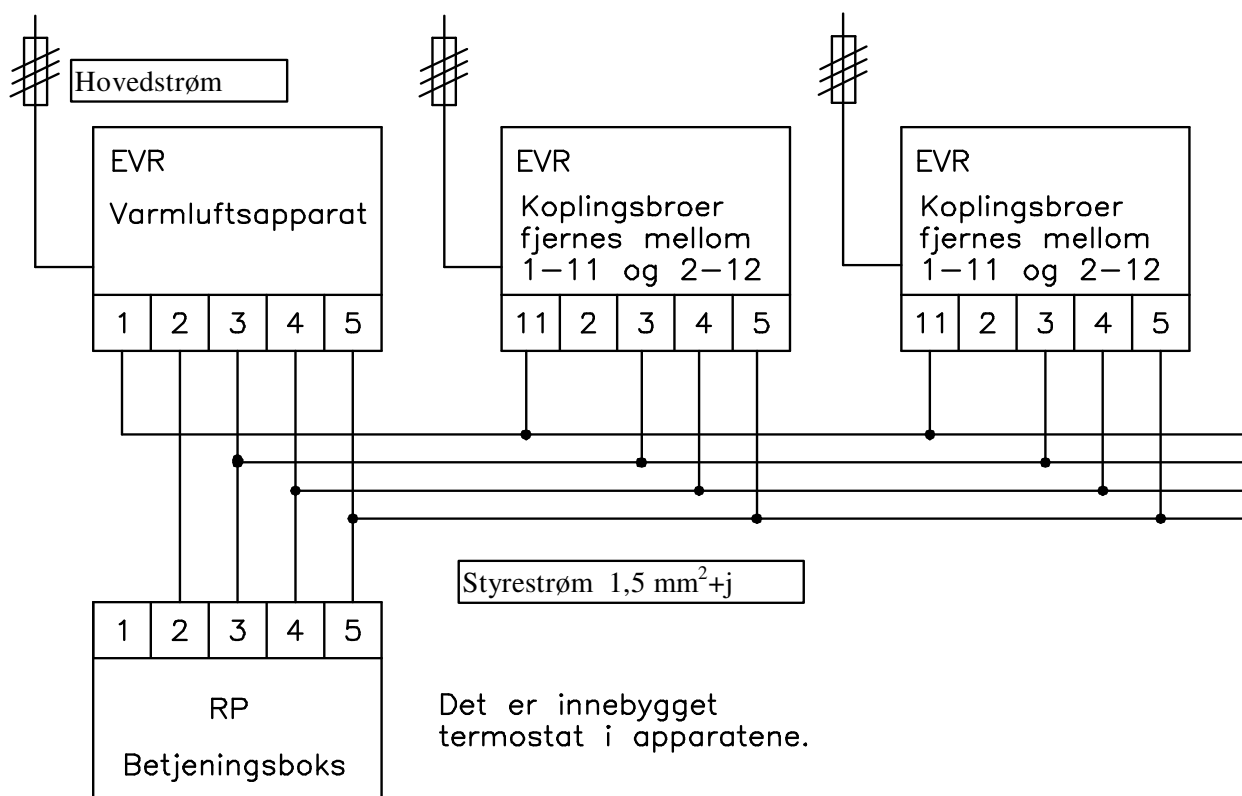
EVR 426-4, 432-4 har 16 mm<sup>2</sup> hovedklemme.

Styrestrømklemmer er 4 mm<sup>2</sup>. Kan viderekobles med 1,5 mm<sup>2</sup> kabel

EVR har innbygget arbeidstermostat, men ikke annen betjening. Må tilkobles betjeningsboks RP som er ekstrautstyr eller annen betjening / styring.

Inntil 6 apparater kan tilkobles felles RP. Se skjema. 4 x 1,5 mm<sup>2</sup> kabel legges mellom EVR og RP.

Instruks er vedlagt annet reguleringsutstyr levert av Thermo.



## IGANGSETTING

Apparatet er prøvekjørt på fabrikk.

Kontroller at eksterne kabler er korrekt koblet i henhold til skjema.

Anlegget megges mot jord og mellom ledere for å avsløre eventuelle kortslutninger.

Termiske apparater kan ha noe lavere isolasjonsresistens enn 1000 ohm for hver volt driftsspenning. EVR tilfredsstill kravene i FEB-1991 § 512.1.6, men kan allikevel forårsake at jordfeilvarsel eller jordfeilvern løser ut. Utløsningsverdiene for disse må da oppjusteres eller utstyret må byttes.

Sett på strømmen og påse at brytere, termostater etc. fungerer korrekt. Sjekk dreieretning på viftemotor. Mål strømstyrken ved ulike innstillinger på brytere og termostater.

Etter at anlegget er startet og kontrollert, instrueres driftsansvarlig på bedriften ihht. § 62 i arbeidstilsynets publikasjon 522.

## BRUKSANVISNING

1. Betjening fra betjeningsboks type RP.  
RP kan betjene ett eller flere apparater felles.  
Betjeningsboksen har 5 innstilling

1.	0	Anlegget er slått av
2.	vifte	Viften starter. Varmen er slått av.
3.	1/3 varme	Viften går og termostaten kan koble inn 1/3 effekt.
4.	2/3 varme	Viften går og termostaten kan koble inn 2/3 effekt.
5.	3/3 varme	Viften går og termostaten kan koble inn full effekt.

I de kaldeste vintermånedene bør reguleringsbryter stå på høyeste varmetrinn. Ellers på varmetrinn 1 eller 2. I ferier bør termostaten/e stilles ned.

EVR har innbygget arbeidstermostat. Romtemperatur innstilles på betjeningsknapp i front på apparatet. Laveste temperatur, tynn strek, er 5 °C. Høyeste temperatur er 40 °C, tykk strek. Termostaten vil vedlikeholde temperaturen som er i lokalet ved å dreie på termostatknappen til det høres et klikk og la den stå der. Innstilling mot tykkere strek gir høyere romtemperatur.

2. Apparatene kan betjenes med annet utstyr enn RP. Automatikk for nattsinking av romtemperatur og automatisk trinnregulering av effekt.  
Se i separat bruksanvisning for dette utstyret.

## FEILMULIGHETER

EVR er beskyttet mot overheting med termoutløsere i varmebatteri og i viftemotor.

1. Termoutløser i viftemotor slår av både viften og varmen. Den har automatisk gjeninnkobling og apparatet starter etter at motoren er avkjølt. Ved gjentatte utkoblinger, kontakt elektroentreprenør.
2. Varmebatteriet har 2 termoutløsere som begge slår av varmen mens viften fortsetter å gå. En termoutløser har automatisk gjeninnkobling som kobler varmen automatisk inn etter at apparatet er avkjølt. Den andre termoutløseren kobler ut ved høyere temperatur og må resettes manuelt. Resetknappen er utvendig på automatikkskapet. Resettes ved å trykke på knappen etter at apparatet er avkjølt. Fortsetter problemet, kontakt elektroinstallatør for reparasjon.

## VEDLIKEHOLD

Bedriften utarbeider rutiner ihht. FEB 1991 § 340.

Det er viktig at gitrene på apparatets luftinntak og front holdes rene.

Det må ikke oppbevares gjenstander på eller umiddelbart inntil apparatet.

Tykke støvlag på apparatets overflate representerer brannfare.

Vær spesielt oppmerksom på ulyd i viftemotor, kontaktorer som brummer, løse betjeningsorganer mm. Apparatets effekt bør kontrolleres ved å måle strømstyrken på høyeste varmetrinn.

## REPARASJON

Må kun utføres av autorisert elektroentreprenør. Ved bestilling av reservedeler må det oppgis apparat type og fabrikasjonsnummeret som er notert på skjemaet i dekslet på automatikkskapet.