

Luftport ThermoDoor VCZ

Denne instruksjonen inneholder viktige instruksjoner og sikkerhetsråd. For å sikre korrekt funksjon vær vennlig og les følgende instruksjoner før luftporten settes i drift.

Når det gjelder elektroskjemaer så skal *alltid* skjemaer isom er vlagd med produktet følges og brukes.

TA VARE PÅ MILJØET

- Sørg for at gamle utslitte luftportar blir innlevert til gjenvinning. Luftporten er emballert for å beskytte den mot skader under transport. All emballasje som er benyttet er resirkulerbar.



BETINGELSER FOR SIKKER DRIFT AV LUFTPORTEN

- Les denne instruksjonen før installasjon og drift av luftporten. Ta vare på instruksjonen. Her vil du finne viktig informasjon, ikke kun for installasjon og drift, men også for vedlikehold og sikkerhet. Avstand til brennbare bygningsdeler i luftstrømmen under luftporten er min. 500 mm. Luftstrømmen må ikke hindres av fremskutte gjenstander. Montasjeavstand til ikke brennbare bygningsdeler er min. 50 mm. Montasjeavstand til brennbare bygningsdeler er min. 100 mm.



Luftporten er konstruert for å benyttes innendørs i tørre omgivelser, maks. luftfuktighet: 80% og temperaturer mellom 0° and +40°C.

I tilfeller hvor luftporten er transportert under andre temperaturforhold, må en vente en time før den settes i drift.

Kapslingsklasse : IP 20

Elektrisk installasjon og tilkobling av vann må kun utføres av autorisert personell.

Kontroller leveransen

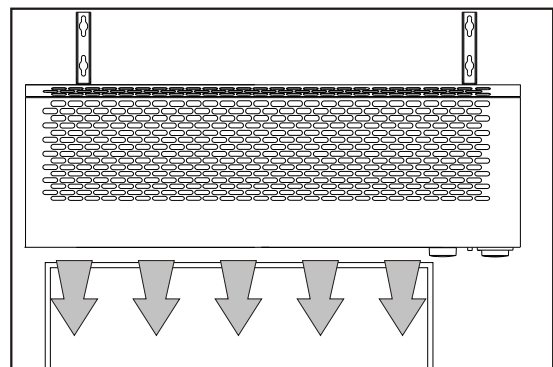
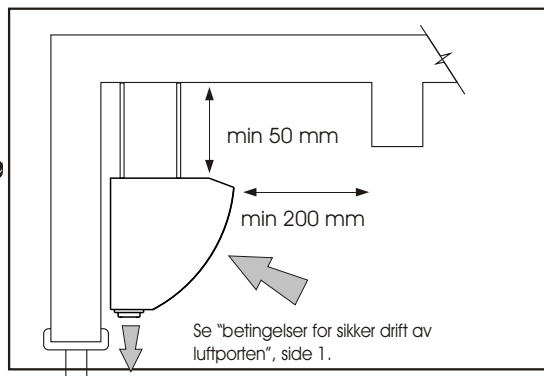
Luftportene er godt emballert for å hindre transportskade. Lufttemperatur under lagring: 0° and +40°C. Sjekk nøye umiddelbart ved levering at luftporten ikke har vært utsatt for skade. NB! Synlig skade på emballasje må påføres fraktbrevet slik at erstatning kan kreves av transportøren.

To montasjebraketter medfølger. Disse er monteres på luftportens overside. Luftporten kan også monteres med gjengestag ovenfra. (Medleveres ikke). Luftportene kan kun monteres i horisontal posisjon.

NB! Det må være min. 200m.m. fri avstand foran luftinntaksgitter.

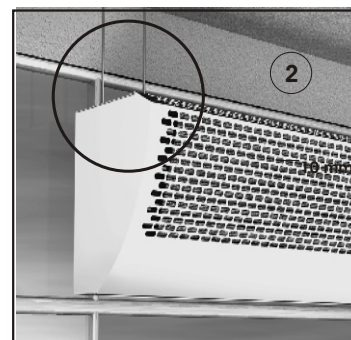
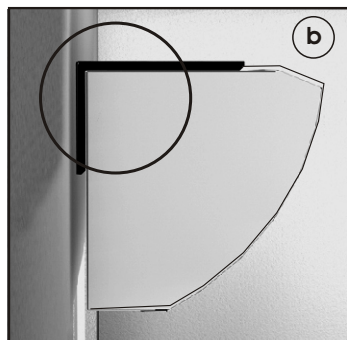
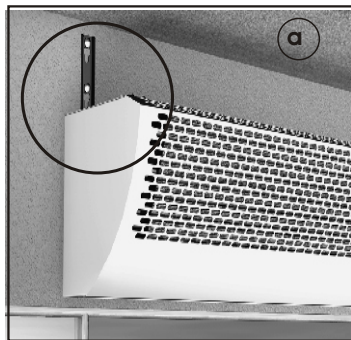
Luftporten må monteres så nær døråpning som mulig og den bør være minimum 50 mm bredere enn døråpningen. Luftporten kan monteres som følger:

- 1 Standard braketter for veggmontasje.
- 2 Montasje til tak med gjengestag (medfølger ikke leveransen).



1. Ved hjelp av medfølgende veggbraketter, metode a eller b.

2. Ved hjelp av gjengestag.



a. - Festemåten krever 15 cm fri høyde over luftporten.

b. - Festemåten benyttes når det er liten plass over luftporten eller når man ikke aksepterer at festebaketteren er synlig.

I

1. Montering ved hjelp av veggbrakett (a or b).

Anbefaling.

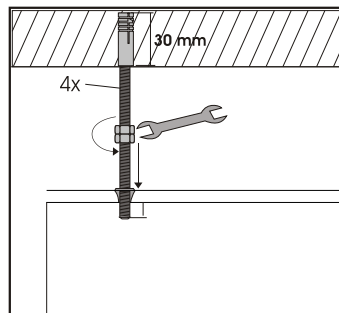
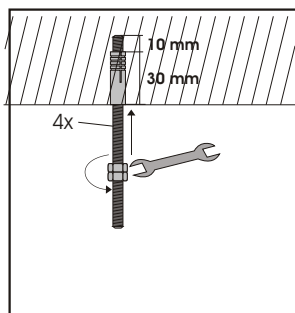
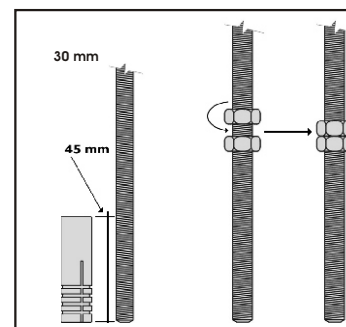
1. 4x 6 mm murplugger (ikke med I leveransen)
2. 4x 6 mm skruer (ikke med leveransen)

2. Montering med 6 mm. gjengestag

1. 4 x 6mm gjenget ekspansjonspluggs
2. 4 x M6 gjengestag
3. 8 x M6 muttere
4. 6 mm skiver

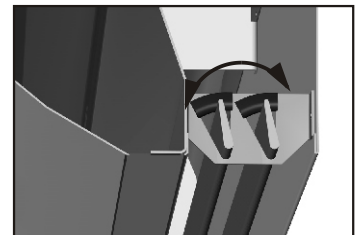
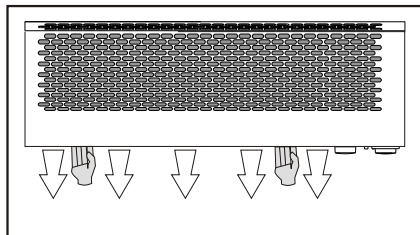
Vær sikker på at materialene I taken er solide nok til å bære vekten av luftporten. I I . 1.

1. Kapp gjengestaget I riktig lengde.
2. Skru på 2 stk 6 mm muttere og lås den på midten av staget..
3. Skru gjengestaget helt inn I takboltene, 40 mm.
4. Skru gjengestaget 10 mm inn I mutteren som sitter fast på luftporten.
5. Frigjør muttrene og skru dem helt opp til taket og monteringen er ferdig.



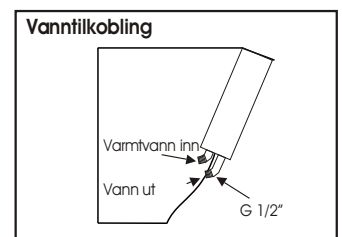
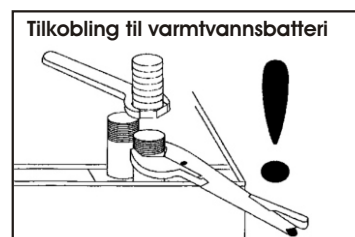
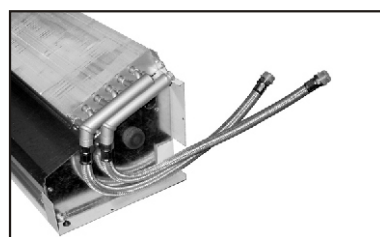
Justering av lameller

Luftstrømmen kan dirigeres i ønsket retning ved hjelp av justerbare lameller i tilluftventilen.



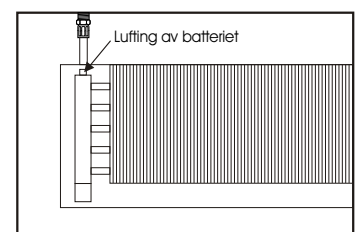
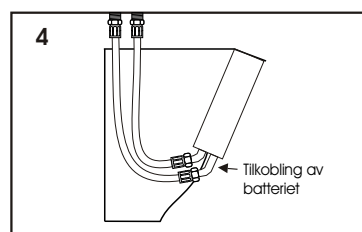
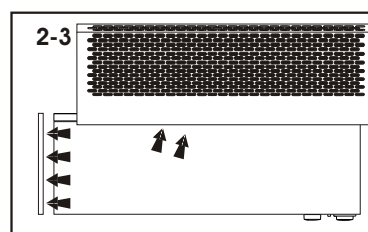
Tilkobling av luftport med varmtvannsbatteri

- Det anbefales at vanntilkoblingen skjer med fleksibel slange (medleveres ikke). Tilkobling og trykkprøving må utføres av autorisert rørlegger. Maksimal vanntemperatur er 100 °C og maksimalt trykk er 1,6 kg.



Vanntilkobling:

1. Slå av strømtilførselen.
2. Ta av frontdekselet.
3. Ta av det venstre sidedeksel (motsatt av betjeningsiden).
4. Monter 2 stk fleksible slanger til varmtvannsbatteriet og sett på plass sidedekselet.
5. Foreta en lekkasjetest.
6. Monter frontpanelet.



ELEKTRISK INSTALLASJON

HOVEDSTØMTILFØRSELEN MÅ SLÅS AV FØR ARBEID PÅBEGYNNES.!

- Elektrisk tilkoping av luftport og fjernbetjening skal utføres i henhold til skjemaet som er vedlagt i luftporten. Alle andre skjema er kun orienterende og kan avvike fra skjemaet i luftporten. Installasjonen må kun utføres av godkjent installatør.
- NB! Bruk pulver eller CO2 til slukking ved eventuelle brantilløp. Bruk aldri vann.

BETJENING

ThermoDoor kan leveres med 2 typer betjening:

1. Påmontert betjening
2. Ekstern betjening fra betjeningsboks (SM).

1. Påmontert betjening.

Luftporter med varmtvannsbatteri har bryterfunksjon i front samt varellampe for drift. Luftmengden kan reguleres i 3 trinn. Luftporter med elektrisk batteri har i tillegg termostatbryter i front og varellampe for varme.



2. External regulation.

Luftporter med varmtvannsbatteri har kun driftslyse for viftedrift på fronten.

Kontrollpanelet SM har bryterfunksjon for viftehastighet i 3 trinn.

Luftporter med elektrisk batteri har driftslyse for vifte- og for varme på fronten.

Kontrollpanelet SM har bryterfunksjon for viftehastighet i 3 trinn, samt bryterfunksjon for varme.



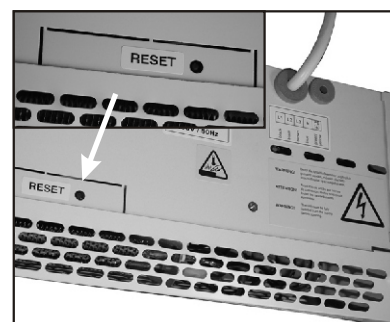
Luftportene med elektrisk varmebatteri har avkjølingsfunksjon. Viften vil fortsatt gå en tid for å avkjøle varmebatteriet etter at luftporten er slått av!

OVERHETING AV ELVARMEBATTERIET

Hvis luftporten blir for varm, vil sikkerhetstermostaten koble ut strømtilførselen til varmebatteriet. Slå av luftporten og la den avkjøle. Mulige årsaker til overheting kan være:

- luftinntaket er tildekket av støv, varmebatteriet får for lite luft
- for høy temperatur på inntaksluften
- elektrisk varmebatteri er gjengrodd av støv

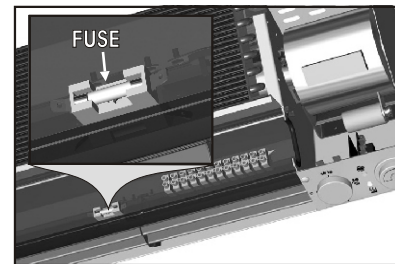
Når feilen er rettet kan sikkerhetstermostaten gjeninnkobles ved å trykke på resetknappen, se tegning til høyere.



PROBLEMLØSNING

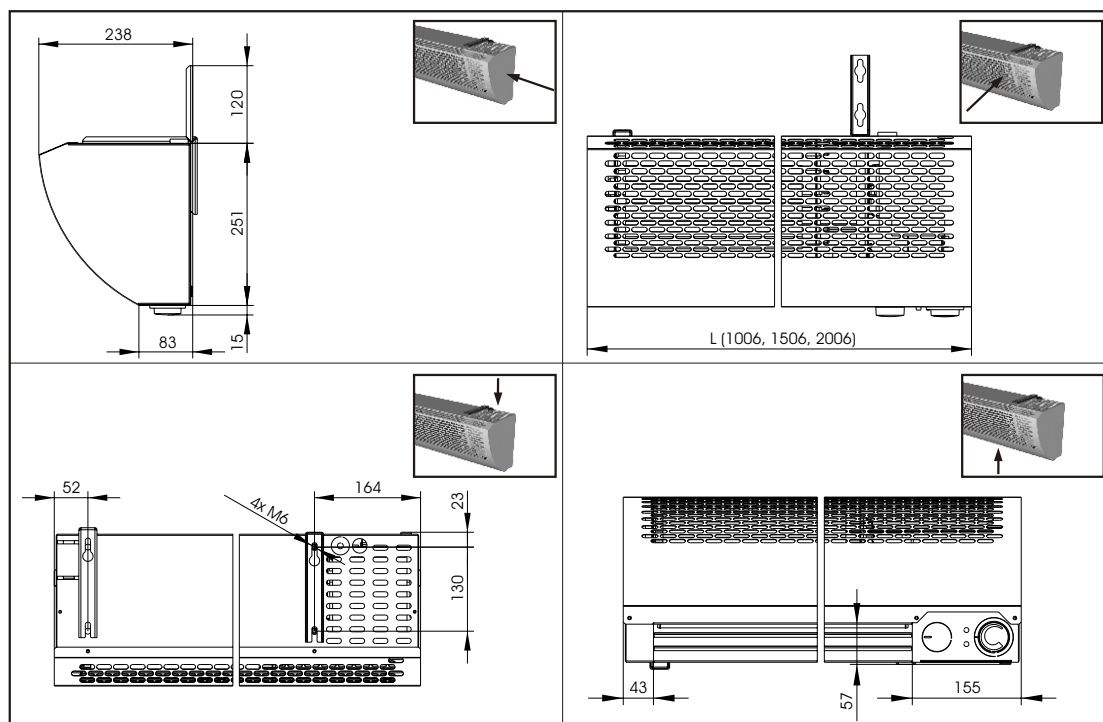
Før det utføres arbeid på luftporten av noe slag må strømtilførselen slås av.!

1. Hvis luftporten ikke starter:
 - Kontroller at den er tilkoblet i henhold til skjemaet som fulgte med luftporten.
 - Ta av frontdekselet og kontroller styrestrømsikringen. Se skisse til høyere.
2. Viften har sluttet å virke:
 - Problemet kan skyldes at motorens innebygde termoutløser har løst ut. Etter at motoren er avkjølt vil den starte igjen automatisk. Årsaken til problemet kan være at luftinntaket er tildekket av støv eller at omgivelsestemperaturen er for høy.
3. Luftporten varmer ikke:
 - Kan skyldes at termoutløser har koblet ut på varmebatteriet. Les avsnittet "Overheting av varmebatteriet"



Hvis luftporten vibrerer kraftig, gir uvanlig lyd eller lukt, eller vann lekker fra varmtvannsbatteriet, slå av luftporten og ring etter service.

FYSISKE MÅL



TEKNISK TABELL

Type	Heat output [kW]	Flow [m ³ /h]	Speeds	Adjustable thermostat	Control	Heating [level]	Power supply [V/Hz]	Power requirement [A]	Noise [dB(A)]	Weight [kg]
VCZ02-B-100-E	6	1 350	3	Yes	Integrated	On/Off	400/50	9,6	50,2	18,6
VCZ02-B-150-E	9	2 000	3	Yes	Integrated	On/Off	400/50	13,9	50,9	22,7
VCZ02-B-200-E	12	2 700	3	Yes	Integrated	On/Off	400/50	18,3	52,0	26,9
VCZ02-B-100-E-SM	6	1 350	3	No	Remote (SM)	On/Off	400/50	9,6	50,2	18,6
VCZ02-B-150-E-SM	9	2 000	3	No	Remote (SM)	On/Off	400/50	13,9	50,9	22,7
VCZ02-B-200-E-SM	12	2 700	3	No	Remote (SM)	On/Off	400/50	18,3	52,0	26,9
VCZ02-B-100-F	9	1 300	3	Yes	Integrated	On/Off	400/50	13,9	50,1	19,7
VCZ02-B-150-F	14	1 900	3	Yes	Integrated	On/Off	400/50	20,5	50,8	24,5
VCZ02-B-200-F	18	2 550	3	Yes	Integrated	On/Off	400/50	27	51,9	29,3
VCZ02-B-100-F-SM	9	1 300	3	No	Remote (SM)	2	400/50	13,9	50,1	19,7
VCZ02-B-150-F-SM	14	1 900	3	No	Remote (SM)	2	400/50	20,5	50,8	24,5
VCZ02-B-200-F-SM	18	2 550	3	No	Remote (SM)	2	400/50	27	51,9	29,3
VCZ02-B-100-V	7,8*	1 100	3	No	Integrated	-	230/50	0,9	48,8	22,7
VCZ02-B-150-V	12,8*	1 650	3	No	Integrated	-	230/50	0,9	49,5	28,4
VCZ02-B-200-V	17,7*	2 200	3	No	Integrated	-	230/50	0,9	50,6	34,4
VCZ02-B-100-V-SM	7,8*	1 100	3	No	Remote (SM)	-	230/50	0,9	48,8	22,7
VCZ02-B-150-V-SM	12,8*	1 650	3	No	Remote (SM)	-	230/50	0,9	49,5	28,4
VCZ02-B-200-V-SM	17,7*	2 200	3	No	Remote (SM)	-	230/50	0,9	50,6	34,4
VCZ02-B-100-S	No heating	1 500	3	No	Integrated	-	230/50	0,9	50,4	17,6
VCZ02-B-150-S	No heating	2 200	3	No	Integrated	-	230/50	0,9	51,1	20,9
VCZ02-B-200-S	No heating	2 950	3	No	Integrated	-	230/50	0,9	52,2	24,5
VCZ02-B-100-S-SM	No heating	1 500	3	No	Remote (SM)	-	230/50	0,9	50,4	17,6
VCZ02-B-150-S-SM	No heating	2 200	3	No	Remote (SM)	-	230/50	0,9	51,1	20,9
VCZ02-B-200-S-SM	No heating	2 950	3	No	Remote (SM)	-	230/50	0,9	52,2	24,5

* Outputs for the water heater are stated on the basis of input air at a temperature of +18°C at a temperature drop of 80/60°C

VEDLIKEHOLD

Det kreves ikke regelmessig vedlikehold av luftporten, men det er viktig at luftinntak holdes rene. Tykke støvlag på luftportens reduserer levetiden og representerer en brannfare.

SERVICE

Kontakt bedriften du kjøpte luftporten av for service.

GARANTI

Garanti mot produksjonsfeil på luftportengjelder 2 år

PRODUKTIDENTIFIKASJON VCZ - 100 - E - SM

Bejening

ZM - betjening på luftporten
SM - fjernbetjening

Varmebatteri

S - Ingen varmebatteri heater
E - Elektrisk varmebatteri
F - Elektrisk varmebatteri med høy effekt
V - Varmtvannsbatteri

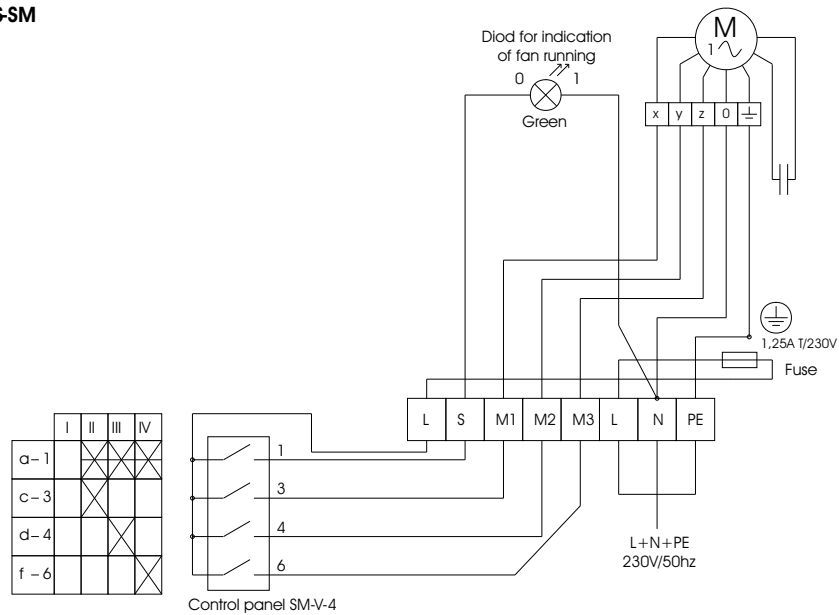
Lengde (cm)

100
150
200

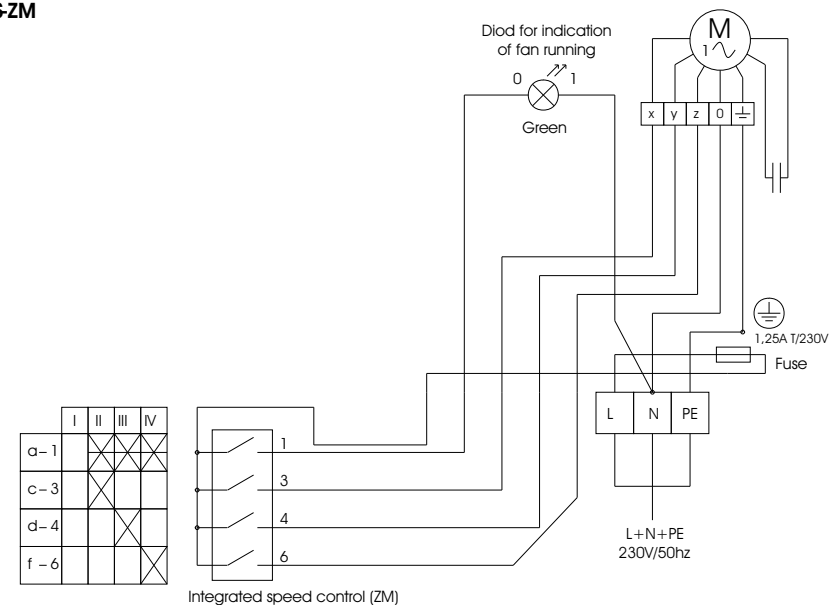
Serie

ELEKTRISK SKJEMA

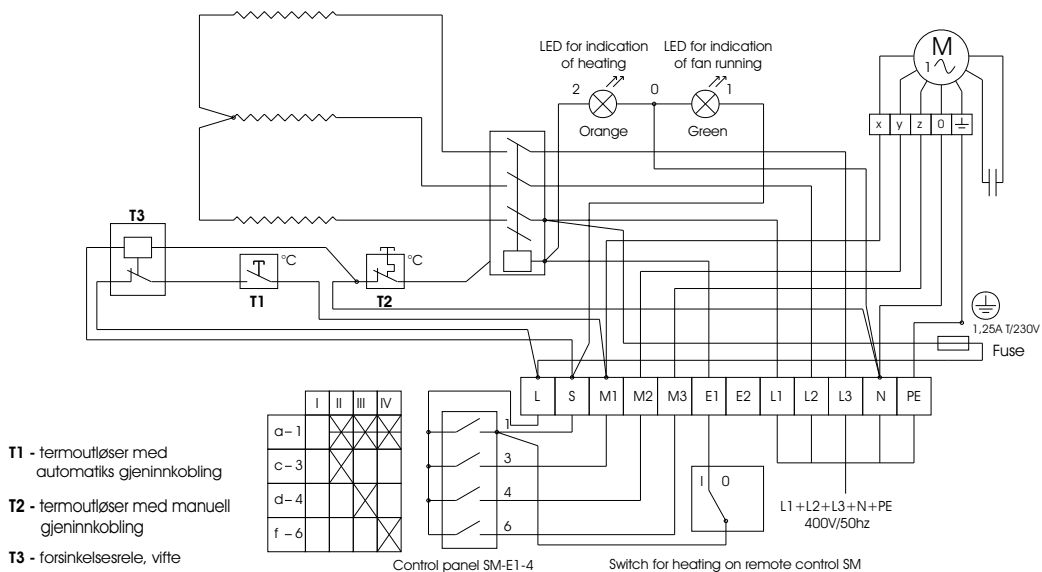
VCZ-xxx-V,S,SM



VCZ-xxx-V,S,ZM

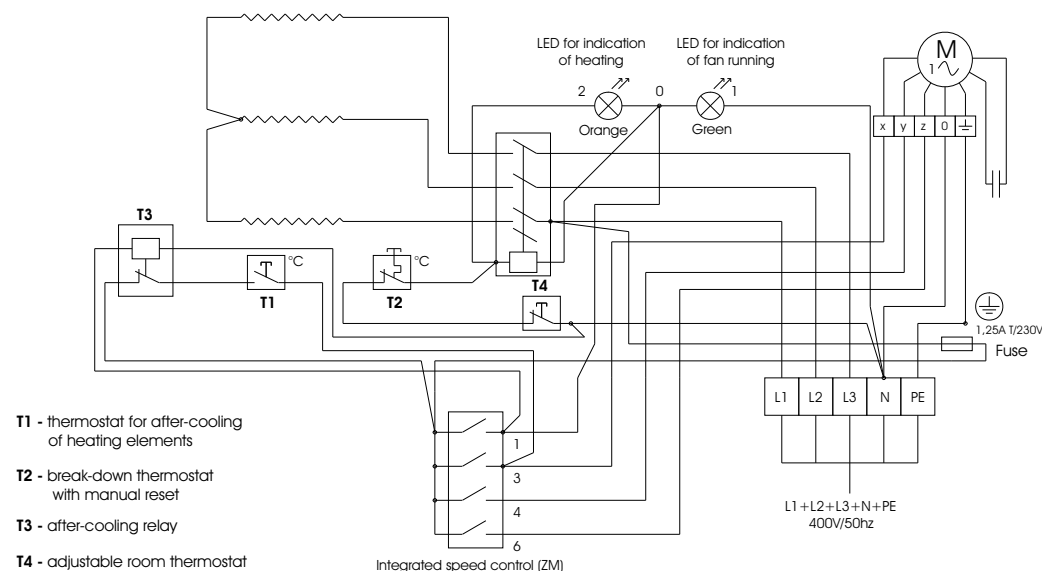


VCZ-xxx-E-SM



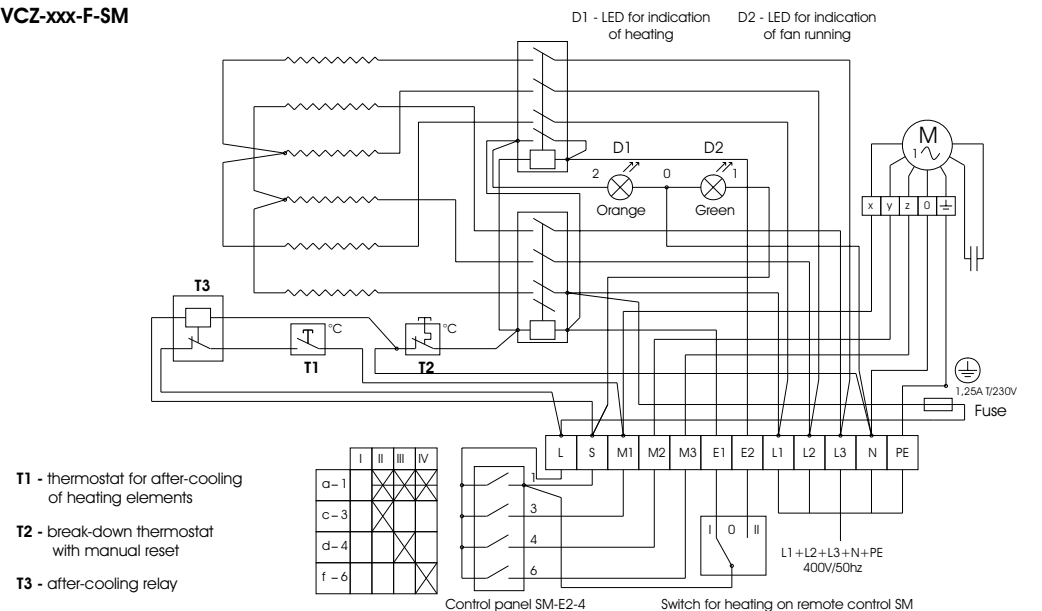
- T1 - termoutløser med automatisk gjeninnkobling
- T2 - termoutløser med manuell gjeninnkobling
- T3 - forsinkelserеле, vifte

VCZ-xxx-E-ZM

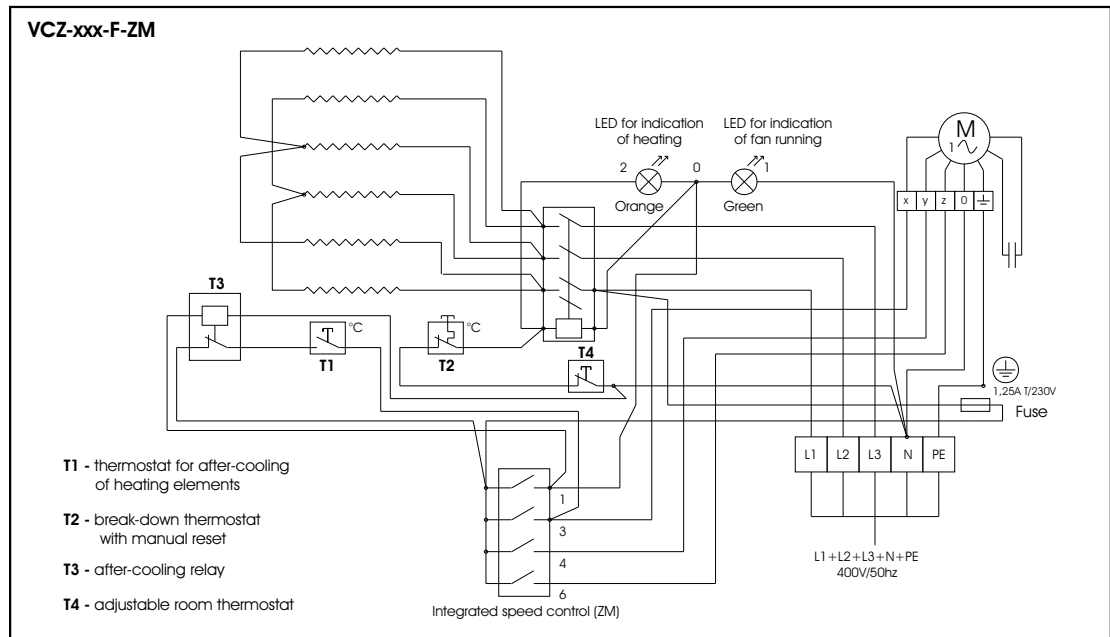


- T1 - thermostat for after-cooling of heating elements
- T2 - break-down thermostat with manual reset
- T3 - after-cooling relay
- T4 - adjustable room thermostat

VCZ-xxx-F-SM



- T1 - thermostat for after-cooling of heating elements
- T2 - break-down thermostat with manual reset
- T3 - after-cooling relay



Air curtain Type	S, V	Heater x	
		E	F
VCZ-02-B-100-x...	3 x 0,5	5 x 1	5 x 2,5
VCZ-02-B-150-x...	3 x 0,5	5 x 2,5	5 x 4
VCZ-02-B-200-x...	3 x 0,5	5 x 4	5 x 6