



## Luftport ThermoDoor LS

Denne bruksanvisningen inneholder viktig informasjon om sikkerhet. For å være trygg på at alle funksjonene er korrekt og for din egen sikkerhet, les instruksjonene for luftporten nøye, og følg disse!

Vi forbeholder oss retten til å forandre, i henhold til teknisk utvikling i produksjonen. Koppingskjema i apparatet er gjeldene og kan derfor avvike fra skjemaene i denne bruksanvisningen! Enhver forandring eller inngripen i apparatet vil føre til at garantien bortfaller. Vi anbefaler at De bruker tilleggsutstyr av samme fabrikat. Hvis ikke originalt tilleggsutstyr eller regulering blir brukt, kan produktet bli ødelagt. Produsenten er ikke ansvarlig for skader som er forårsaket ved bruk av uoriginalt tilbehør (regulering), eller feilaktig bruk av regulering.

### 1. LUFTPORT THERMODOOR LS

#### 1.1 MONTERINGS-FORHOLD

- Les denne bruksanvisningen før installasjon og bruk av luftporten. Du vil finne viktig informasjon, ikke bare for installasjon og bruk, men også for sikkerhet og vedlikehold.
- Det må ikke benyttes brennbart materiale i en avstand nærmere enn 100 mm i alle retninger fra luftporten. Materialene må ikke hindre luftstrømmen inn eller ut av luftporten.
- Som sikker avstand fra den elektrisk oppvarmede luftporten til nærliggende overflater som tak, vegg, gulv eller andre brennbare gjenstander, gjelder følgende regler:
  - trygg avstand for luftstrømmen fra utbåsingstussen til brennbart materiale, 500 mm.
  - trygg avstand over luftporten til brennbart materiale, 500 mm.
  - trygg avstand fra luftportens andre sider er 100 mm.
- Start aldri en luftport med synlige skader eller uvanlig lukt.
- Montering og kabling av luftporten må gjøres av autorisert elektriker i samsvar med montasje- og bruksanvisningen. I tilfelle denne ikke blir fulgt, kan garantien bortfalle.
- Vi anbefaler å ta vare på manualen til senere bruk.
- ThermoDoor er designet for innendørs bruk i tørre omgivelser med en temperatur fra 0°C til 40°C. Luften må være fri for fett, kjemisk damp og andre urenheter.
- Relativ fuktighet må ikke overstige 80%.
- Kapsling IP20.
- Alle som skal betjene porten bør lese Montasje og bruksanvisningen.
- I tilfelle luftporten har vært transportert under andre temperaturforhold, er det viktig at porten står avslått i minst en time for å akklimatisere seg og utjevne innvendig og utvendig temperatur (mulig fuktighet i apparatet).
- Det må monteres bryter med allpolig brudd for tilførselskabelen.

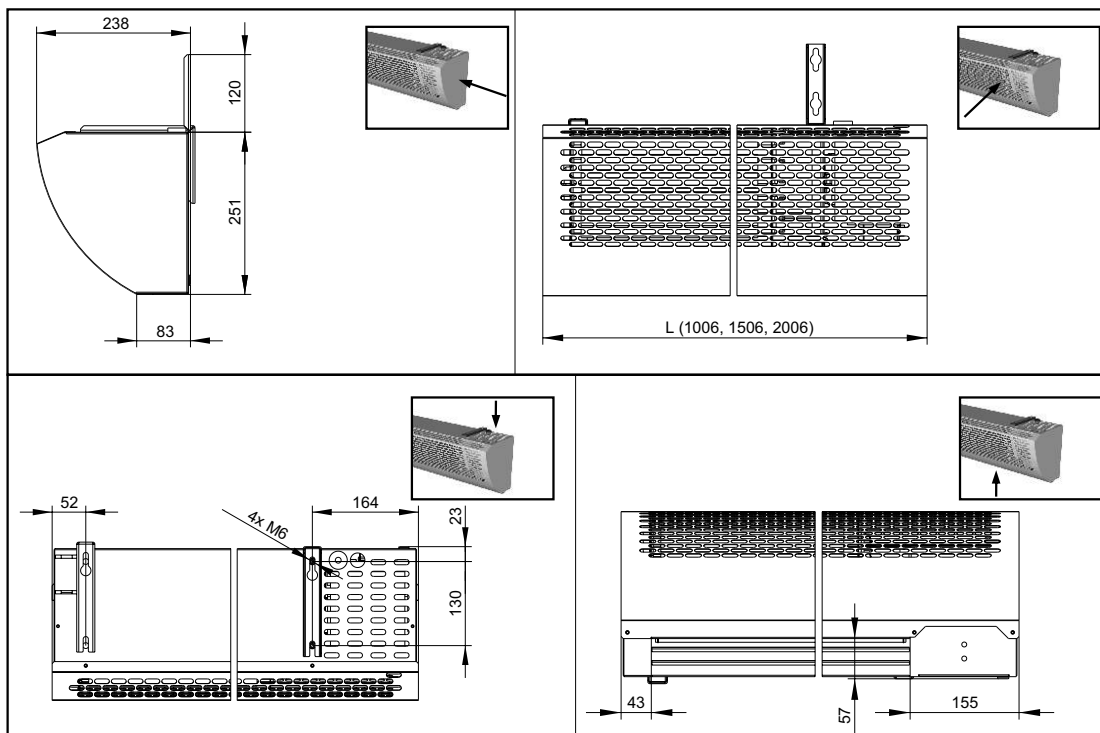
#### 1.2 BESKRIVELSE

Luftmengden på ThermoDoor kan reguleres i 3 trinn. Den leveres standard i lakkert stål, farge RAL 9010. ThermoDoor kan også leveres i rustfritt stål og i alle andre RAL farger. LS leveres med 2 stk. veggbraketter av stål for veggmontasje. Luftretningen kan justeres med stillbare lameller.

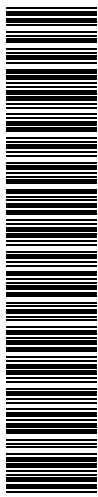
- Luftporten styres med fjernbetjeningsboks, SM
- Luftportenes lengde 1; 1,5 og 2m
- Luftstrømmen når inntil 4,5m
- Luftportene leveres i 3, 6, 9 og 12 kw effektvarianter
- 3-trinns vifteregulering

Varmen reguleres med en bryter på fjernbetjeningsboksen SM

#### 1.3 TEKNISKE SPESIFIKASJONER



1/1



P01-0102-0610-TH

El.nr	Type	Effekt [kW]	Luft [m <sup>3</sup> /h]	Vifte trinn	Reg. varme	Volt/fase	Strøm [A]	Lyd [dB(A)]	Vekt [kg]
4927521	LS100-3	3	1350	3	2	230x1	13,4	47	18,6
4927522	LS100-6	6	1350	3	2	230x3/400x3N	14,8/8,9	47	18,6
4927526	LS150-6	6	2000	3	2	230x3/400x3N	22,3/13,5	48	22,7
4927527	LS150-9	9	2000	3	2	230x3/400x3N	15,2/9,3	48	22,7
4927530	LS200-6	6	2700	3	2	230x3/400x3N	15,3/9,3	48,5	26,9
4927531	LS200-9	9	2700	3	2	230x3/400x3N	22,4/13,6	48,5	26,9
4927532	LS200-12	12	2700	3	2	230x3/400x3N	29,3/17,7	48,5	26,9

Målingene er utført ved en inntemperatur på 18°C.

#### Effektregulering

Type	Effekt kW 400V		Effekt kW 230V	
	Trinn 1	Trinn 2	Trinn 1	Trinn 2
LS100-3	1,5	3,0	1,5	3,0
LS100-6	3,0	6,0	3,0	6,0
LS150-6	3,0	6,0	3,0	6,0
LS150-9	4,5	9,0	3,0	9,0
LS200-6	3,0	6,0	3,0	6,0
LS200-9	4,5	9,0	3,0	9,0
LS200-12	6,0	12,0	4,0	12,0

#### 1.4 TRANSPORT OG LAGRING

Luftportene er forsvarlig pakket plast og trekrybber for å unngå transportskader. De må behandles forsiktig og ikke utsettes for støt. Luftporten må lagres innendørs ved en temperatur mellom 0 °C og 40 °C.



#### 1.5 KONTROLL VED MOTTAGELSE

Sjekk omgående ved mottagelse at luftporten ikke har fått noen skader under transporten. Kontroller at opplysningene på dataskiltet stemmer overens med bestillingen og spenningen på anlegget. I tilfelle skade/avvik må selger kontaktes. Om dette ikke blir gjort, vil klager i ettertid bli avvist. Hvis kartongen er skadet, må også transportør kontaktes.



#### 1.6 UTPAKKING

Løft luftporten ut av trekrybben og ta av plastemballasjen. Montasje- og bruksanvisning er vedlagt. Alle materialene kan resirkuleres. Vennligst sørg for at all emballasje blir resirkulert forsvarlig.

## 2 INSTALLASJON OG MONTERING

**Installasjon og montering av luftporten skal utføres av autorisert elektroinstallatør!**  
ThermoDoor leveres for tilkobling av 400V/3N, men kan kobles om til 230V 3 fase.  
**NB! Luftporten må kobles om til 230V før tilkobling til et 3 fase 230 volt anlegg.**

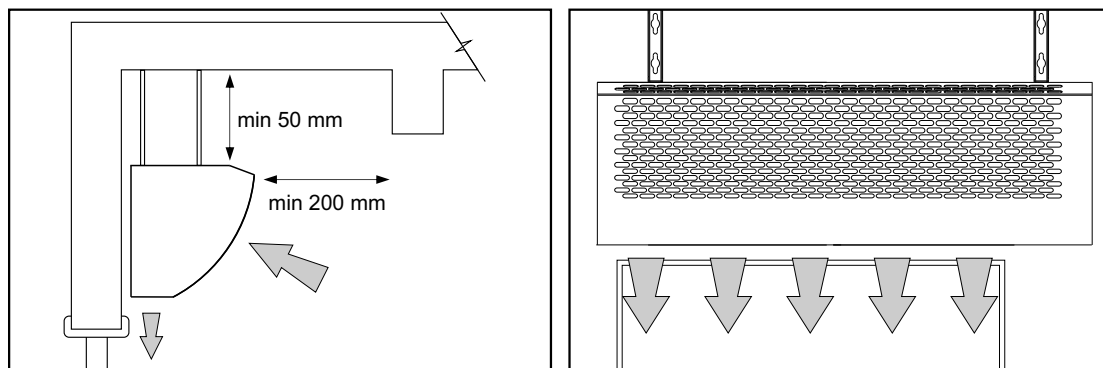
#### 2.1 MONTERING OG KLARGJØRING

ThermoDoor leveres med to veggbraketter som er festet på toppen av luftporten. Hvis du ønsker å henge opp luftporten i taket, kan det gjøres med 6 mm gjengestag. (medleveres ikke).

**For at luftporten skal fungere korrekt, bør du følge disse anbefalingene:**

- Ta nødvendige mål før luftporten settes opp (se illustrasjon og "Betingelser for sikker bruk av luftport")
- Luftporten kan kun monteres horisontalt.
- Det må minst være 200 mm fri avstand foran luftinntaket for at luftporten skal fungere riktig.
- Luftportens utblåsingstuss bør plasseres så nært som mulig over døråpningen.
- Luftporten bør overlappes hver side av døråpningen med minst 50 mm.
- Hvis du skal montere en luftport over en dør. Plasser den så nært som mulig over dørens øvre kant

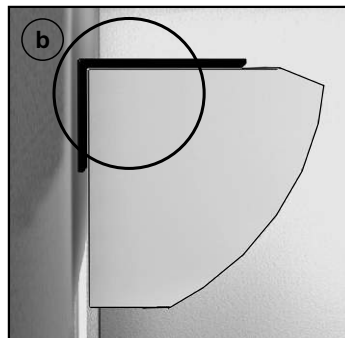
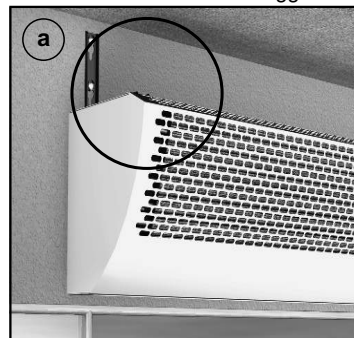
Forsikre deg om at ingenting hindrer luftinntaket og luften kan fritt sirkulere (se illustrasjon).



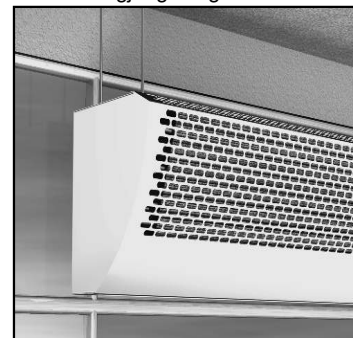
ThermoDoor kan brukes, ikke bare som en luftport, men også som en varmekilde. Luftporten monteres over en dør, et kiosk-vindu, vanlig vindu eller på veggen. Hvis du monterer luftporten over en dør, bør du holde deg til de oppgitte regler. For å regne ut hvor mange enheter som er nødvendig, bør luftportene bli nummerert, som annet elektrisk utstyr i bygningen.

#### Luftporten kan monteres på 2 anbefalte måter:

##### 1. Bruk av de medleverte veggbrakettene



##### 2. Bruk av gjengestag fra taket



#### Ved bruk av veggbrakettene har du to monteringsmuligheter:

- a) er mulig å bruke i tilfeller hvor det er minst 15cm over brakettene, og at brukeren ikke sjeneres av at brakettene synes.
- b) det tillates en annen installasjon som har mindre avstand over luftporten (minimum 5cm). I dette tilfelle blir ikke brakettene synlig.

Hvis det er et vindu over døren, eller andre hindringer som gjør det umulig å installere luftporten ved hjelp av brakettene, er det mulig å henge den opp med 6 mm gjengestag i taket, festet i gjengebolt (som forklart).

#### 1. Bruk av veggbrakettene og montering til vegg (a eller b):

gjør klart på forhånd:

1. 4x6 mm plugg (medfølger ikke)
2. 4x6 mm skruer (medfølger ikke)

Skruløs brakettene og mål ut avstanden for festehullene på veggen i hht. monteringsmetode A eller B (se målskissen). Bor 6mm hull; sett inn pluggene og skru på plass brakettene (1a eller 1b). Sett skruene lost tilbake luftporten, og heng luftporten på disse skruene. Trekk til skruene kraftig.

## 2. Bruk av gjengestang for takoppheng

1. 4x6 mm anker-feste
2. 4xM6 gjengestag
3. 8xM6 mutter
4. 6 mm skrunøkkel

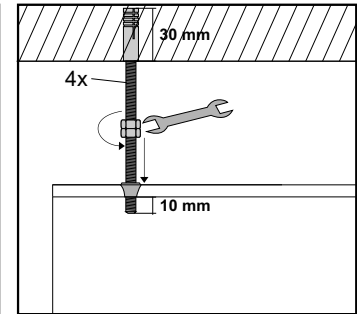
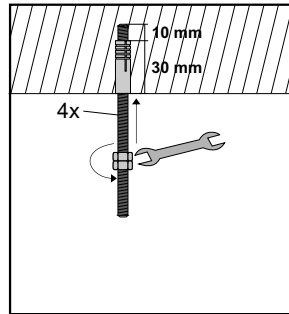
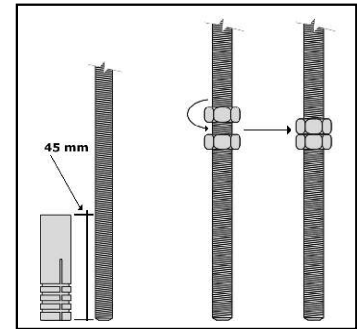
Før monteringen i selve taket, sjekk at takkonstruksjonen tåler vekten av luftporten.

Lengden på gjengestagene bestemmes på følgende måte:

Nødvendig lengde gjengestag = målt avstand mellom tak og luftport + 40 mm (ifølge installasjons anvisningen) For eksempel 30 mm til å skru inn i ankeret + 400 mm distanse mellom luftporten og taket + 10 mm = 440 mm. Kutt stagene i riktig lengde. Skru to mutre på hvert stag (se skissen). Skur mutrene sammen.

Merk for 4 festehull i taket, i samsvar med festehullene i porten. Bruk en 6 mm bor til hullene. Sett inn anker-festene i taket, og skru inn gjengestagene 40 mm. Det betyr at de resterende 10 mm skal skrues i luftporten. Sjekk at gjengestagene ikke kommer i kontakt med annet gods i luftporten.

Løsne mutrene på gjengestagene, og skru dem helt opp i taket. Installasjonen er ferdig.



## 2.2 ELEKTRISK TILKOPLING

**Hovedstrømmen må være avslått før koplingen starter.**

ThermoDoor leveres for tilkobling av 400V/3N, men kan kobles om til 230V 3 fase.

**NB! Luftporten må kobles om til 230V før tilkobling til et 3 fase 230 volt anlegg.**

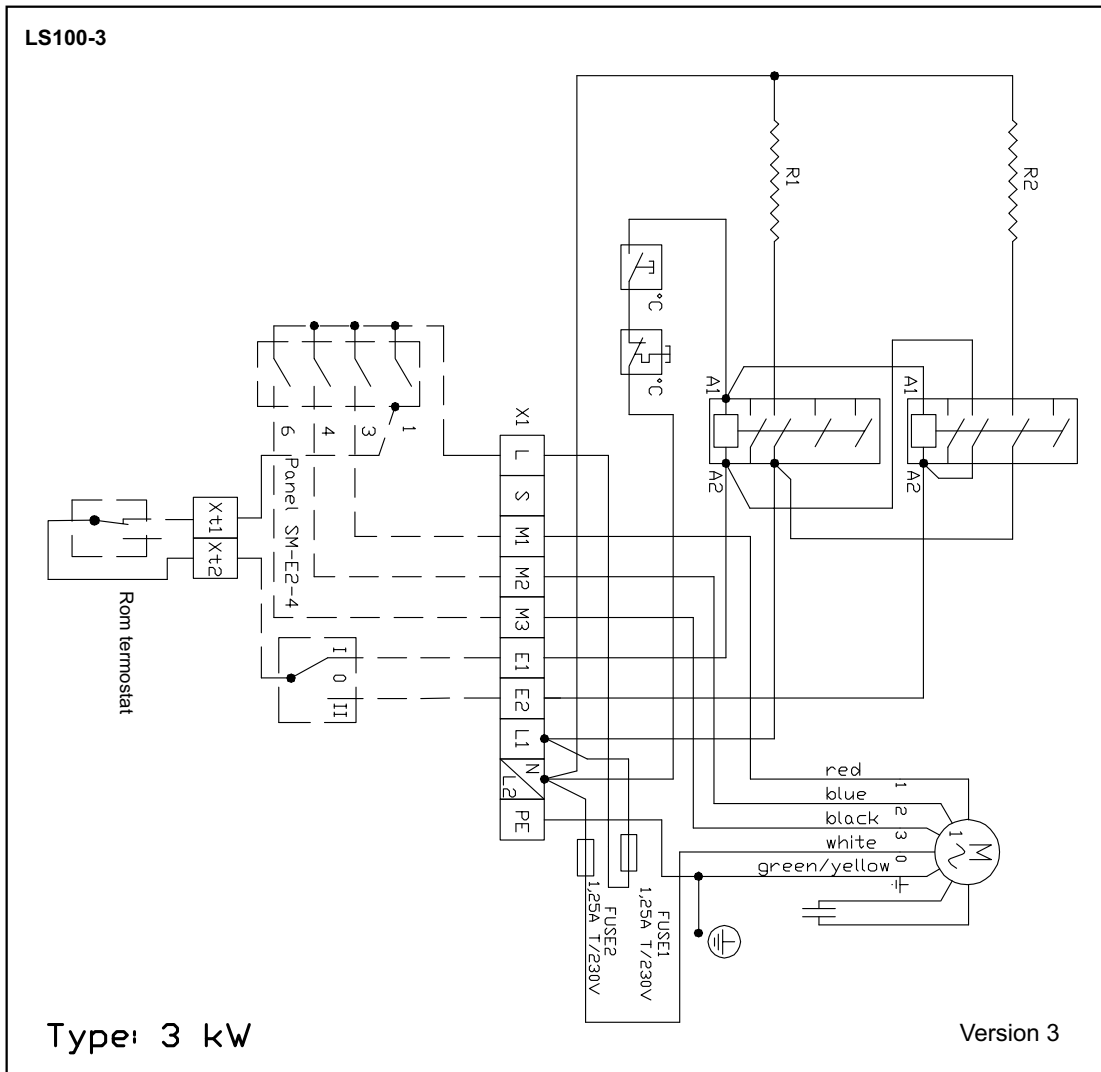
- Bruk kablen som er spesifisert i skjema for å kople til porten og betjeningsboksen SM.
- Tilkobling av luftporten må utføres i samsvar med gjeldende regler og av autorisert elektroentreprenør. Nasjonale standarder og regler må følges!
- Koplingen må utføres nøyaktig etter koplingskjema, det samme gjelder annet reguleringsutstyr, for eksempel SM-betjeningsboks og TER-P termostat
- Fysisk merking og kopling må være helt i samsvar med skjemaene som følger med produktene.
- Tekniske data finnes på dataskiltet.
- Må sikres med bryter etter gjeldende regler. For sikkerhet skyld er det ikke anbefalt å overdimensjonere strømbryteren.

**Merk:** I tilfelle brann, må det brukes et brannslukningsapparat med CO<sub>2</sub>. Bruk aldri vann!!!

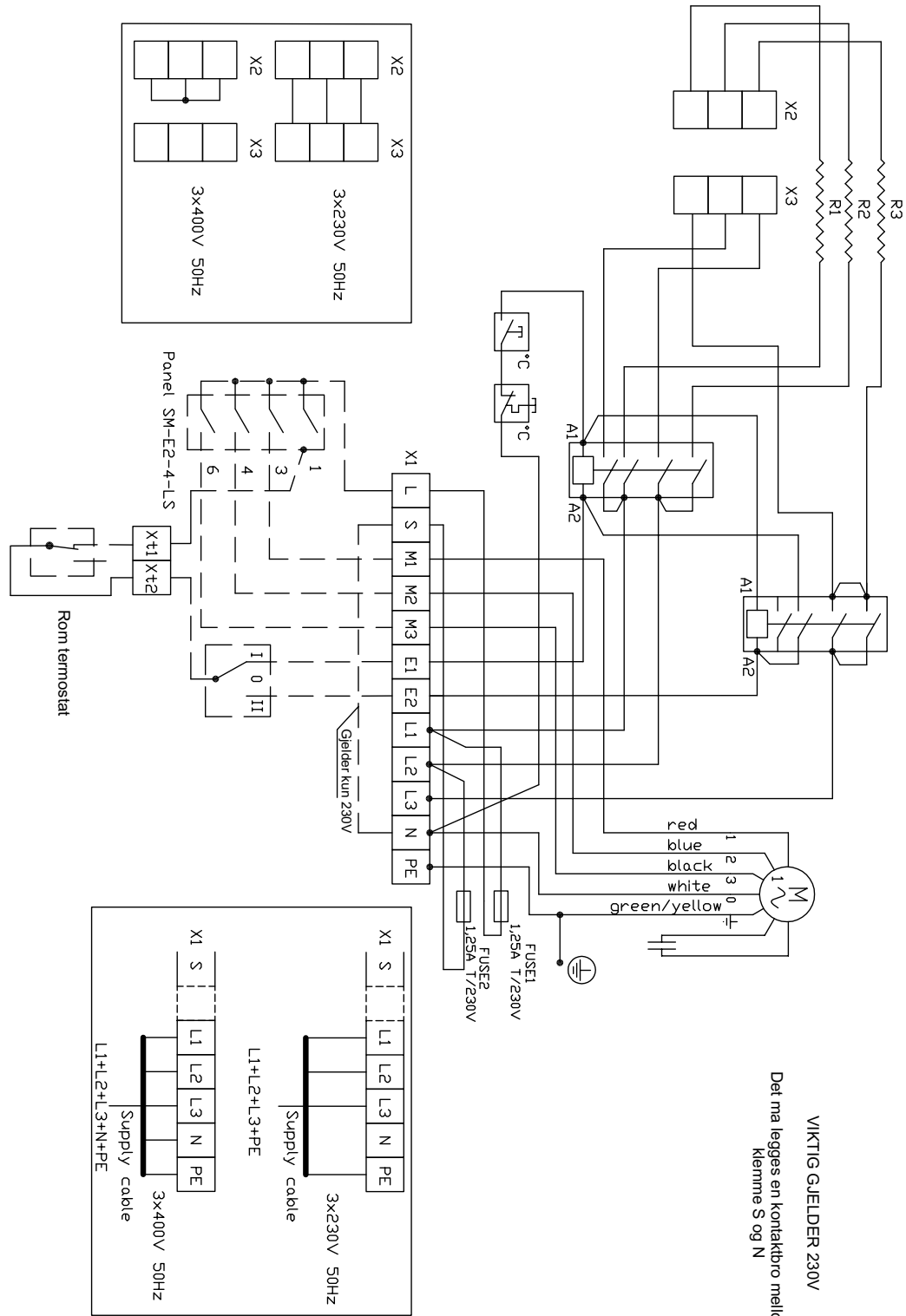
**Koplingskjema**, som følger med luftporten, skal benyttes dersom det er avvik mellom skjema i porten og i denne manualen!

Hvis luftporten er koplet til annet enn originalutstyr, er det viktig å kontrollere at dette utstyret virkelig kan benyttes.

Hvis det er nødvendig å montere følere eller annet utstyr i eller på luftporten, må dette avklares med leverandøren eller autorisert elektroentreprenør.



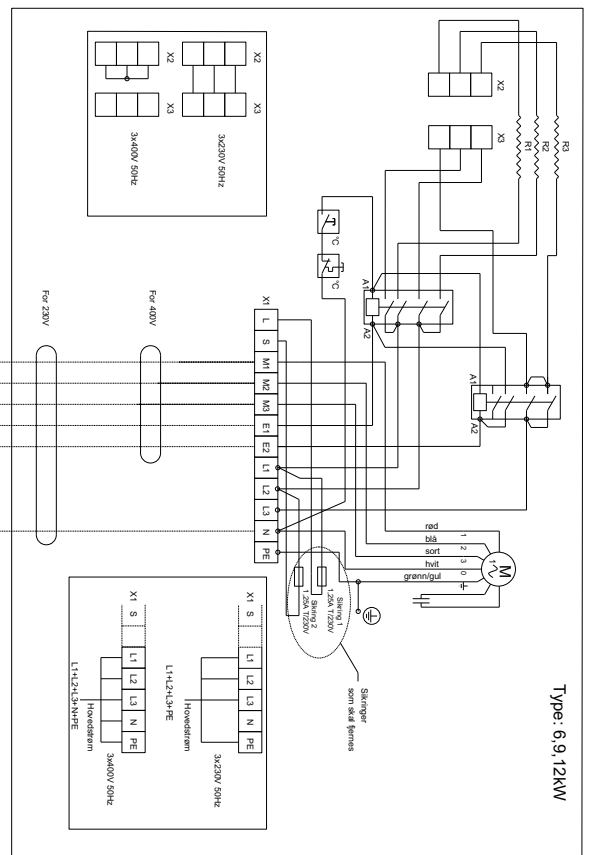
LS100-6, LS150-6, LS150-9, LS200-6, LS200-9, LS200-12



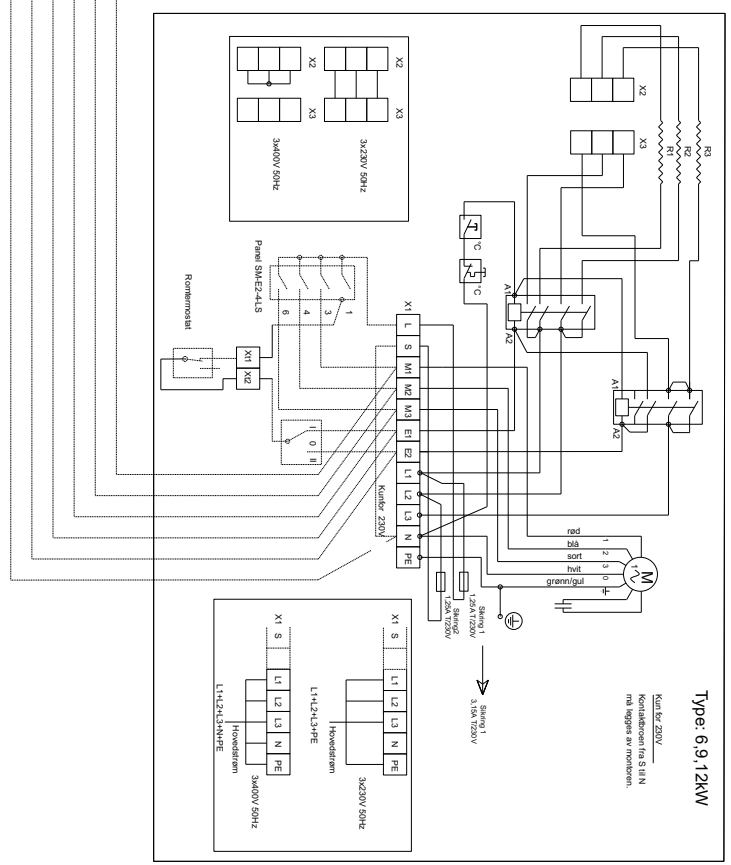
# MONTASJE- OG BRUKSANVISNING

## Felles betjening av to luftporter

SLAVE



MASTER



Luftportene er fabrikkoplet for spenning 400V/3N.  
 Ved sammenkopling av 2 stk. 400V luftporter, legges en 5-leder styrkabel mellom luftportene iht. skjema over.  
 Hvis spenningen er 230V/3, må varmeelementene koples om fra trekant til stjerne mellom klemme X2 og X3, som vist. I tillegg må det legges en kabel mellom klemme S og N i styrtestømskiringene fjernes slave luftporten. Det legges en 6-leder mellom luftportene som vist på skjema.

LS 6,9,12kW 230/400V 31003-1018

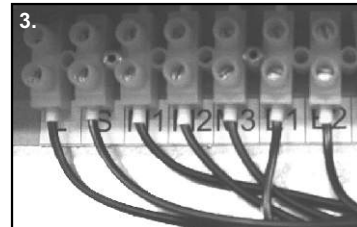
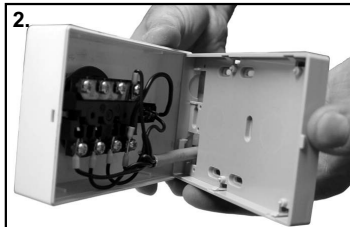
**2.3 BETJENINGSBOKS  
TYPE SM - TILKOPLING**
**SM betjeningsboks.**

Legg kabel mellom luftporten og SM betjeningsboks.

Åpne betjeningsboksen ved å plassere en finger og trykk på midten av den korte siden, og fjern underdelen. Legg kabelen på plass og kople til ihht. til det innvendige skjema. Sjekk den individuelle nummereringen i betjeningsboksen og i luftporten. Det er viktig at ledningene er koplet nøyaktig som skjema tilsier.

Sett underdelen på plass og trykk sammen.

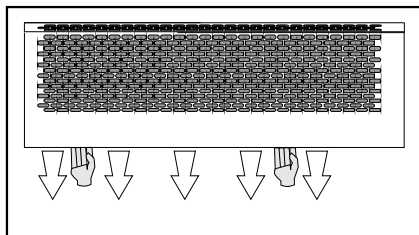
Den motsatte enden av kabelen, føres til luftporten, og koples nøyaktig etter skjema i denne, eller etter skjema i denne manualen.



For kopling mellom luftport og betjeningsboks SM brukes kabel 6 x 0,75 mm<sup>2</sup>.

**2.4 REGULERING AV  
LUFTRRETNINGEN**

ThermoDoor har lameller som kan reguleres for å justere luftretningen. Dette gjøres ved å skyve øverste del av lamellene til ene eller andre siden (se skissen).


**2.5 SISTE SJEKK FØR  
IGANGSETTING**

- Er installasjonen utført i samsvar med sikkerhet- og driftsbetingelsene?
- Er mekanisk installasjon utført i samsvar monteringsanvisningen?
- Er elektrisk kopling i samsvar med skjemaene i luftporten og betjeningsboksen?
- Har brukeren lært hvordan apparatet skal behandles?
- Sett frontdekselet på luftporten og skru til festeskruene.

**Det er ikke tillatt å forandre eller modifikasjon interne elektriske anlegget, I tilfelle bortfaller garantien.**

**Vi tilrår å bruke originalt reguleringsutstyr, anbefalt av fabrikanten. I tvilstilfelle om uoriginalt utstyr kan benyttes, må leverandøren kontaktes.**

**3 IGANGSETTING**
**3.1 SIKERHETSREGLER**

Start aldri en luftport med synlige skader eller unormal lukt eller lyd.

Alle sikkerhetsregler ihht. forskrifter for elektriske installasjoner må følges!

Luftportens brukere skal være kjent med innholdet i denne manualen.

Apparatet skal kun brukes til sitt rette formål.

Det er forbudt å kople til betjeningsboks, føler eller annet utstyr så lenge hovedbryteren er PÅ.

Åpne aldri frontdekselet på luftporten når den er i gang.

Stikk aldri fingrene inn i åpninger på luftporten mens den er i gang eller viften går.

Dekk aldri til luftportens luftinntak eller utblåsningsstuss.

**Advarsel:** I tilfelle brann, må det brukes et brannslukningsapparat med CO<sub>2</sub>. Bruk aldri vann!

**3.2 IGANGKJØRING**

**Følgende punkt skal sjekkes før prøvekjøring av luftporten:**

Er installasjonen i samsvar med instruksjoner i denne manualen?

Er luftporten forsvarlig lukket?

Er hovedstrømmen forsvarlig koplet?

Er betjeningsboksen forsvarlig koplet?

## 4 KONTROLL

### 4.1 BETJENINGSBOKS SM

Luftporten reguleres eksternt med betjeningspanel SM. Den kan også tilkobles eksternt romtermostat TER-P (tilleggsutstyr). Betjening SM har vifteregulering i 3 hastigheter og 2-trinns effektregulering. Kan også tilkobles en regulerbar termostat.



Alle elektriske versjoner er som standard, utstyrt med en kjølefunksjon. Med det menes at luftporten etter at den er slått av, vil fortsette å blåse en viss tid for å kjøle ned varme-elementene.

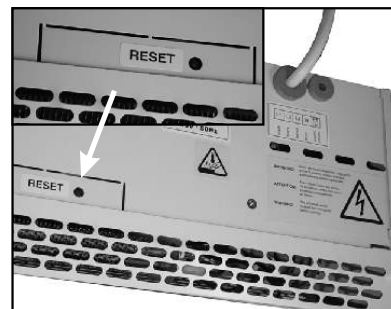
### 4.2 FEILSØKING

Hvis luftporten overoppheites, vil termouttøseren kutte hovedstrømmen og la elementene kjøles ned.

**De mest vanlige årsakene til overoppheting er:**

- Tildekking av luftinntak eller utblåsing
- For høy temperatur på inntaksluften
- For mye støv og skitt på luftinntaket

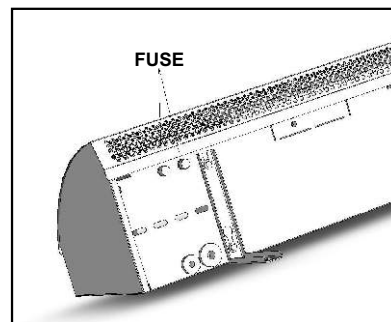
Etter at apparatet er avkjølt press Reset knappen (se illustrasjon). Etter å ha koplet til strømmen, skal varmefunksjonen i luftporten starte igjen.



**Problemer og hvordan løse dem:**

**Før arbeid med luftporten starter må hovedstrømmen brytes!**

1. Hvis luftporten ikke virker:
  - Sjekk om den er koplet i samsvar med koplingskjema
  - Fjern frontdekselet ved å fjerne skruene, og sjekk sikringene (se illustrasjonen).
2. Viften har sluttet å virke:
  - Dette kan ha vært forårsaket av overoppheting av motoren, som har egen termouttøser og automatisk gjeninnkopling. La luftporten kjøles ned, og motoren starter igjen. Hvis dette er tilfelle, er det nødvendig å forsikre seg om årsaken, slik at feilen ikke oppstår igjen. (Mulig årsak til overoppheting kan være: hindring av inn- eller utblåsing, for høy temperatur på inntaksluften, støv og skitt på elementene etc.)
3. Luftporten varmer ikke:
  - Dette kan skyldes overoppheting av elementene. Les kapittelet som omhandler overoppheting.



Hvis luftporten vibrerer på en merkelig måte, viften bråker, smeltet isolasjon lukter, er det nødvendig å kontakte din leverandør omgående!!!

## 5 VEDLIKEHOLD OG SERVICE

### 5.1 FORSIKTIGHETS-REGLER

Luftporten må aldri flyttes på før den er avkjølt og kald. Vedlikehold, service og reparasjon må bare utføres i spenningsløs tilstand.

### 5.2 VEDLIKEHOLD OG RENGJØRING UTFØRT AV BRUKER

Vi anbefaler å sjekke luftporten med jevne mellomrom, spesifisert i service-delen. Luftinntakt i frontdekselet må rengjøres med jevne mellomrom.

### 5.3 SERVICE

Service skal utføres av leverandør eller autorisert elektroentreprenør. Når forespurte service er nødvendig, må opplysninger om skaden og dataene på dataskiltet opplyses. ThermoDoor har en garanti på 24 måneder som løper fra salgsdatoen.