

VENUS Recover **HRV-30**



BASIC FEATURES

- Ceiling or wall mounted unit
- Flow rate range: up to 300 m³/h
- Counter flow heat exchanger with efficiency up to 90%
- G4 plate filters
- Simple regulation
- 36 month guarantee
- Built-in anti-freeze protection

VENUS Recover is a cased heat recovery unit for use in transferring air and the recovery of heat from the air taken from the interior to the fresh air transferred into the interior without the two being mixed. The ventilation unit is particularly suitable for ventilating smaller appartments and houses. The heat transfer efficiency of the unit ranges from 80% up to 90%.

VENUS Recover must be operated in covered and dry interior areas, where the ambient temperature ranges from 0°C to + 40°C and relative humidity does not exceed 80%. The temperature of the transferred air must be in the range from -20°C to + 40°C. It is intended for operation in a basic environment for the transfer of air not containing rough dust, grease, chemical vapours and other pollutants. The IP rating of the electric system of the complete unit installed in a duct is IP 20.

Housing of the unit is made of expanded polypropylene.

The ventilation unit project shall always be developed by the HVAC designer.

GRUNDEIGESCHAFTEN

- Deckenmontiertes oder Wandmontiertes Gerät
- Luftleistung: bis zu 300 m³/h
- Gegenstromwärmetauscher mit Effizienz bis zu 90%
- G4 Plattenfilter
- Einfache Steuerung
- 36 Monate Garantie
- Integrierte Frostschutz

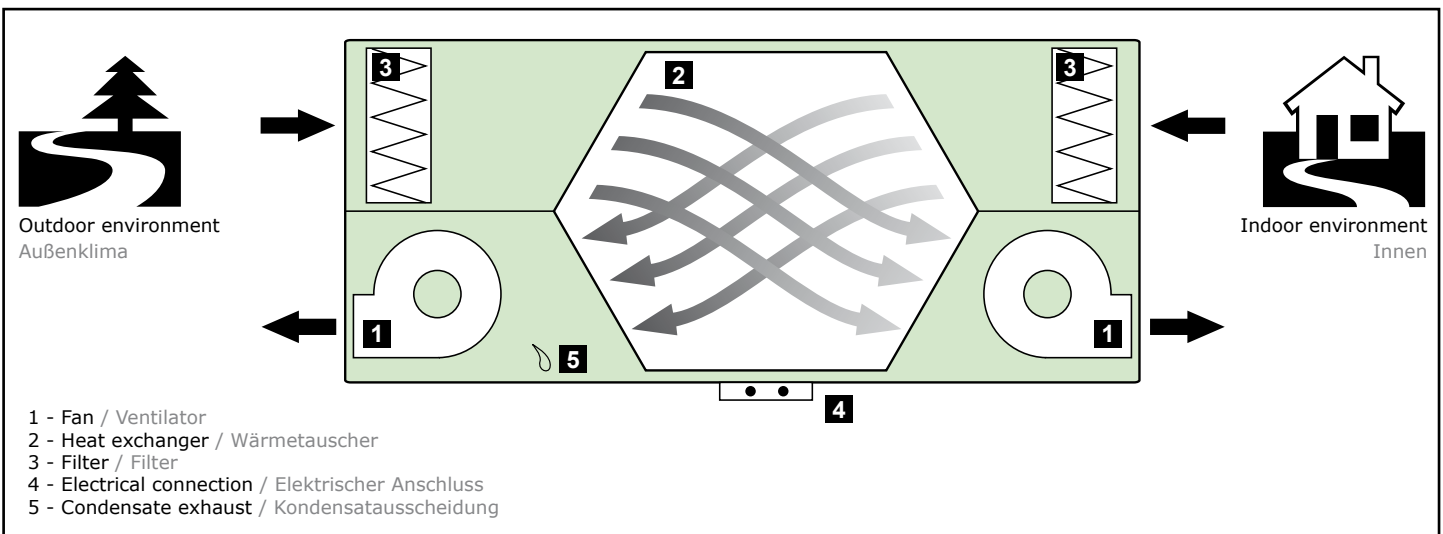
VENUS Recover ist ein Gerät zur Wärmerückgewinnung, das Luft aus Innenräumen leitet und die darin enthaltene Wärme zurückgewinnt, während Frischluft in Innenräume geleitet wird, ohne dass sich die beiden Ströme vermischen. Das Lüftungsgerät eignet sich insbesondere zur Belüftung kleinerer Wohnungen und Häuser. Die Effizienz der Wärmeübertragung des Geräts beträgt von 80% bis zu 90%.

VENUS Recover darf nur in trockenen Innenräumen bei Umgebungstemperaturen 0°C bis + 40°C und einer relativen Luftfeuchtigkeit von maximal 80% betrieben werden. Die Temperatur der übertragenen Luft muss zwischen -20°C und + 40°C liegen. Das Gerät ist für den Betrieb in normaler Luft vorgesehen, die weder groben Staub noch Fett, chemische Dämpfe oder andere Verunreinigungen enthält. Die IP-Klasse für das elektrische System des gesamten Geräts ist IP 20. Das Gerätegehäuse besteht aus expandiertem Polypropylen.

Der Einbau des Belüftungsgeräts sollte immer zusammen mit einem Gas- und Wasserinstallateur geplant werden.

Operational diagram

Schaltplan



WÄRMERUECKGEWINNUNG HEAT RECOVERY

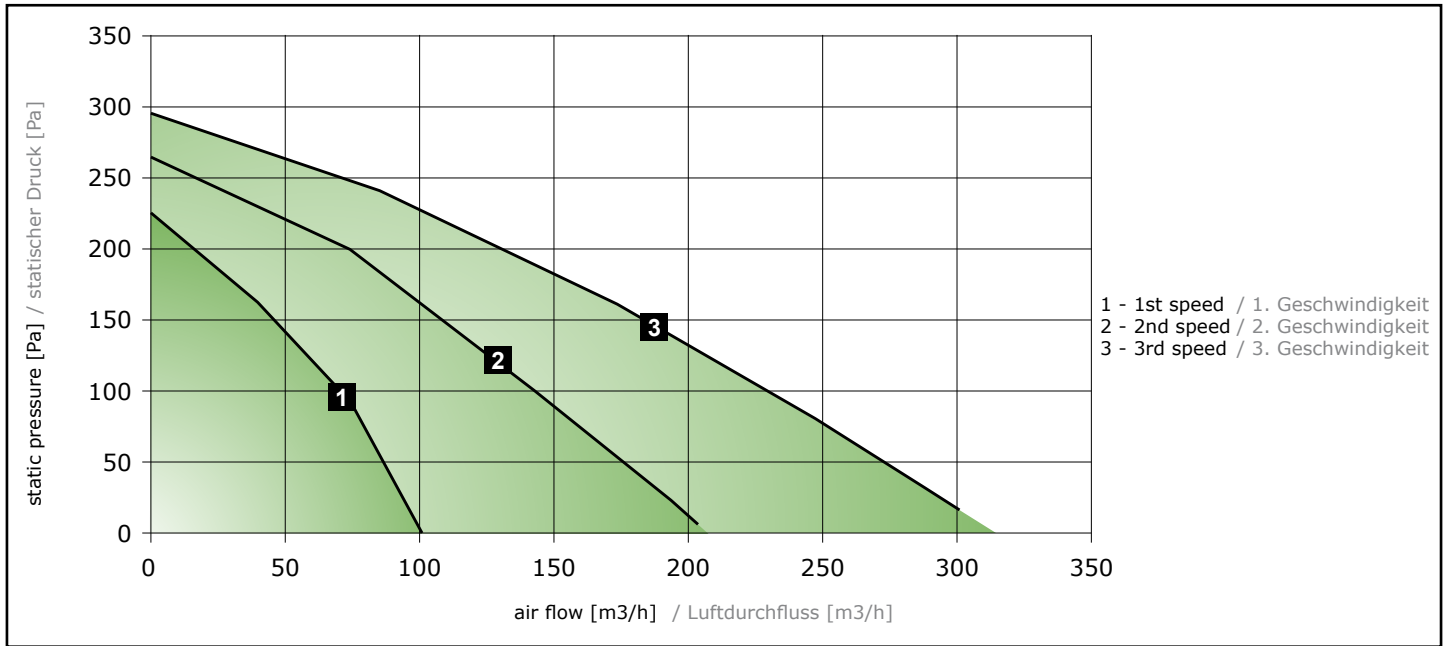
VENUS Recover **HRV-30**

PRIMARY PARAMETERS

Output power characteristic

HAUPTPARAMETER

Leistungscharakteristik



Noise data

Geräuschpegel

Frequency band Frequenzband	63 Hz	125 Hz	250 Hz	500 Hz	1000 Hz	2000 Hz	4000 Hz	8000 Hz	Lwa [dB]
Intake [dB] Zuluft [dB]	46,6	53,1	61,4	55,1	51	44,5	34,5	4,7	63,2
Outlet [dB] Abluft [dB]	51,8	59,5	70,3	62,1	62,6	59,5	54,1	43,8	72,2
Into environment [dB] In die Umgebung [dB]	36,4	44,0	58,8	54,8	59,1	51,9	43,9	31,0	63,4
									Lpa[dB(A)]
*Into environment [dB] *In die Umgebung [dB]	15,1	22,7	37,5	33,5	37,8	30,6	22,6	9,7	42,1

*Values of sound pressure at a distance of 3m

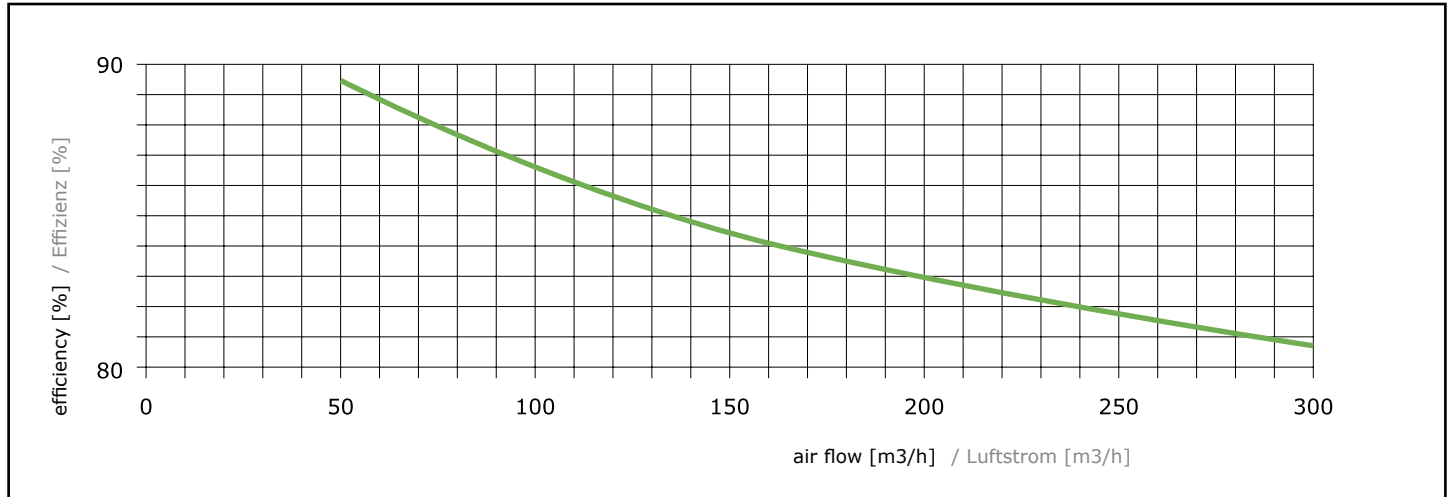
*Werte des Schalldrucks bei einem Abstand von 3m

HEAT RECOVERY WÄRMERUECKGEWINNUNG

VENUS Recover HRV-30

Heat recovery efficiency

Effizienz der Wärmerückgewinnung



The data is measured under these conditions:
 the outdoor air temperature is -5°C, relative humidity is 90%
 the air temperature in the room is 20°C, relative humidity is 65%

Die Daten werden unter diesen Bedingungen gemessen:
 die Außenlufttemperatur ist -5°C, die relative Feuchtigkeit ist 90%
 die Lufttemperatur im Gebäude ist 20°C, die relative Feuchtigkeit ist 65%

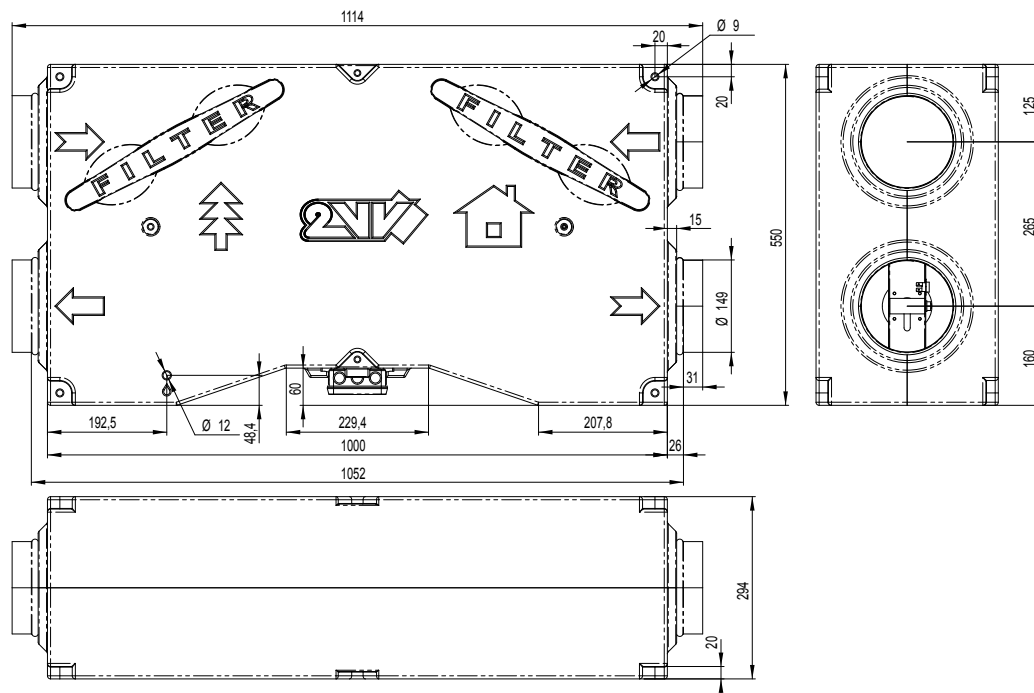
Table of the main parameters

Tabelle der wichtigsten Parameter

Type Typ	Phase [pcs] Phase [pcs]	Voltage [V] Spannung [V]	Frequency [Hz] Frequenz [Hz]	Total input [kW] Gesamtaufnahme [kW]	Total current [A] Stromstärke [A]	El. protection [IP] El. Schutzklasse [IP]	Fan speed [1/min] Lüftergeschwindigkeit [1/min]	Air flow [m3/h] Luftstrom [m3/h]	Weight [kg] Gewicht [kg]
HRV-30	1	230	50	0,13	0,6	20	2450	300	18

Dimensions

Abmessungen

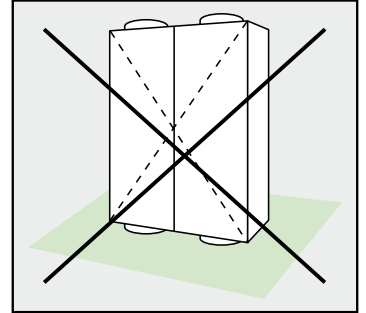
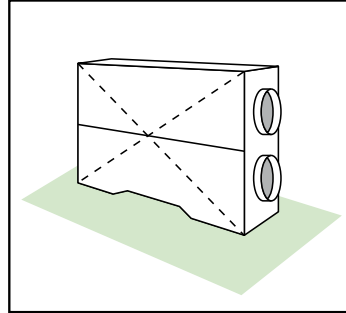
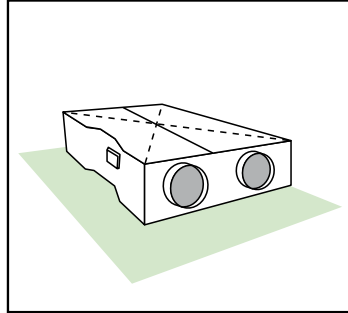
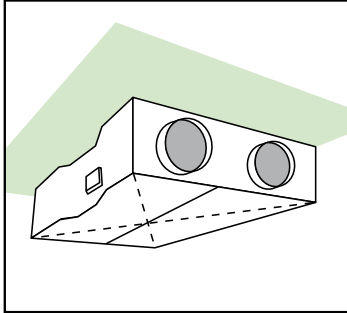


WÄRMERUECKGEWINNUNG HEAT RECOVERY

VENUS Recover **HRV-30**

INSTALLATION AND ASSEMBLY

INSTALLATION UND MONTAGE

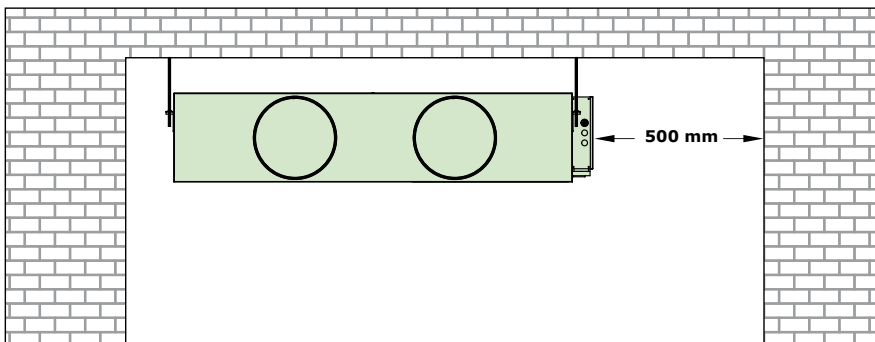


The unit can be suspended using threaded rods (M8) from the ceiling. The unit must be installed with a view to correct position of condensate exhaust. Other installation position is not possible.
Installation of the unit shall allow a sufficient access for performing maintenance, servicing, and dismounting operations.

Das Gerät kann hängend unter Verwendung der Gewindestangen (M8) an der Decke montiert werden. Das Gerät muss so montiert werden, dass es der korrekten Position des Kondensatabscheiders gegenübersteht. Eine andere Montageposition ist nicht möglich.
Bei der Montage des Geräts muss ausreichend Platz für den Zugang bei Wartungs-, Service- oder Demontagearbeiten gelassen werden.

Necessary space for service

Erforderlicher Platz für Service



- The unit shall be fixed safely to avoid its dropping.
- The air duct is connected by slipping it over the circular neck

- Das Gerät muss sicher befestigt sein, so dass es nicht herunterfallen kann.
- Die Luftleitung wird angeschlossen, indem sie über den Rundstutzen geschoben wird

VENUS Recover HRV-30

VENUS Recover HRV-30

CONTROL

The **VENUS Recover** units are supplied with connection box for connection of power supply and controller.
Controller is not included in delivery!

WIRING DIAGRAMS

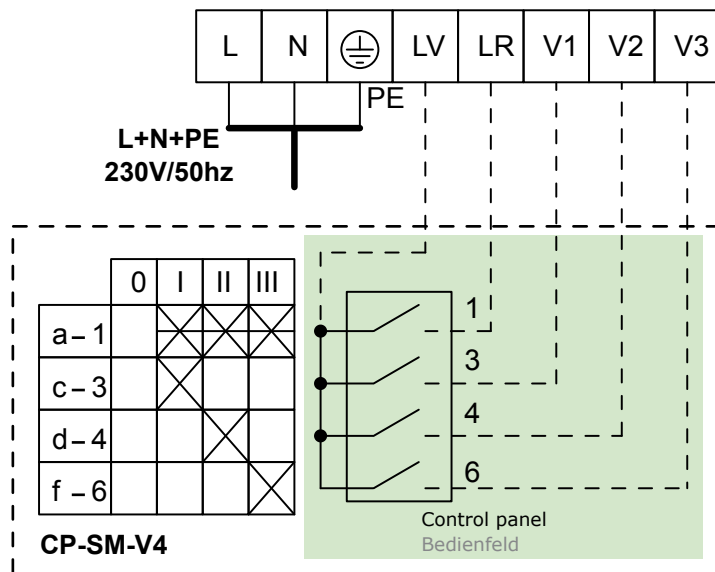
All wiring diagrams provided in the technical catalog are indicative only. When assembling the product, observe strictly the nameplate ratings as well as directions and diagrams affixed directly to the product or enclosed to the product.

STEUERUNG

Die **VENUS Recover** Geräte sind mit einem Anschlusskasten für den Anschluss der Stromversorgung und der Steuerung ausgestattet.
Die Steuerung gehört nicht zum Lieferumfang!

ELEKTRISCHE SCHALTPLÄNE

Sämtliche Anschlussdiagramme im technischen Katalog dienen als Hinweise. Bei der tatsächlichen Montage des Geräts sind die Werte auf den Typenschildern sowie die Anweisungen und Diagramme zu beachten, die sich direkt auf dem Produkt befinden oder diesem beiliegen.



ACCESSORIES

Required accessories

Control panel

Controller **SM** is connected using common wiring cable (230 V control voltage), see "Wiring diagrams" chapter. A suitable cross-section of the cable shall be determined based on the particular installation conditions. This cable should be delivered by a company performing the electrical wiring.

Controller
ND-CP-SM-V-4



Optional accessories

Spare air filters

HRV-30-G4
replacement plate filters,
class G4 - 2 pcs



ZUBEHÖR

Erforderliches Zubehör

Steuerpanel

Das Steuerpanel **SM** wird über ein normales Anschlusskabel (230 V Steuerspannung) angeschlossen, siehe Kapitel "Anschlussdiagramme". Ein geeigneter Kabelquerschnitt lässt sich auf Basis der jeweiligen Montagebedingungen berechnen. Dieses Kabel sollte von der Firma geliefert werden, die die elektrischen Anschlüsse vornimmt.

Steuerpanel
ND-CP-SM-V-4

Wählbares Zubehör

Ersatzluftfilter

HRV-30-G4
Ersatzplattenfilter, Klasse G4 - 2 St.

KEY TO CODING

HRV - 30
Air flow
30 - 300 m³/h
HRV - Heat recovery unit **VENUS** Recovery

KODIERUNGSSCHLÜSSEL

HRV - 30
Luftstrom
30 - 300 m³/h
HRV - Wärmerückgewinnungsgerät
VENUS Recovery