

## ZV3



### BASIC FEATURES

The **ZV3** zone valve is designed for controlling the heat-output of water-type heat exchangers. It is used especially for controlling standalone water-type air heaters, heaters inbuilt into the ventilation units, heaters in air curtains, and so on.

The zone valve shall be installed in sheltered dry indoor areas with the ambient temperature of +5 °C up to +60 °C. Temperature of water being controlled shall range between 0 °C and +110 °C and pressure shall not exceed 1.0 MPa.

The zone valve is designed for controlling the heating water in accordance with VDI 2035. Water being controlled shall not contain any solid particles (sand, mud) or any chemicals.

The electric IP rating of the zone valve is IP 40 (protection against solid particles greater than 1 mm not protected against water!).

The zone valve comprises a three-way valve and a servo drive.

### КРАТКАЯ ХАРАКТЕРИСТИКА

Зонный клапан **ZV3** предназначен для регулирования теплопроизводительности водяных теплообменников. Используется, главным образом, для регулирования отдельных водяных нагревателей воздуха, нагревателей в составе вентиляционных установок, нагревателей в составе воздушных завес и т.д.

Зонный клапан следует устанавливать в сухих, закрытых помещениях с температурой воздуха от +5 °C до +60 °C.

Температура воды, проходящей через клапан, должна быть в пределах от 0 °C до +110 °C, а максимальное давление 1,0 МПа

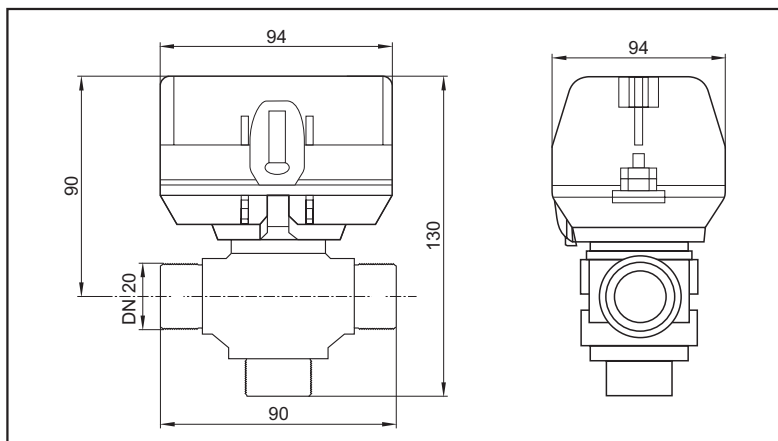
Зонный клапан предназначен для регулирования отопительной воды по стандарту VDI 2035. Вода, проходящая через клапан, не должна содержать твердых частиц (песок, грязь) и каких-либо химикатов. Электрическая защита зонного клапана с сервоприводом - IP 40 (защита от частиц >1 мм, нет защиты от воды!)

Зонный клапан состоит из трехходового клапана и сервопривода.

### PRIMARY PARAMETERS

### ГЛАВНЫЕ ПАРАМЕТРЫ

Type Тип	connection size присоединительный размер	$k_{vs}$ [m <sup>3</sup> /h] коэф. расхода клапана $k_{vs}$ [м <sup>3</sup> /ч]	voltage [V] напряжение [В]	power consumption [W] мощность [Вт]	displacement time [s] время перемещения [сек]
ZV3	DN 20	7	230	4	6

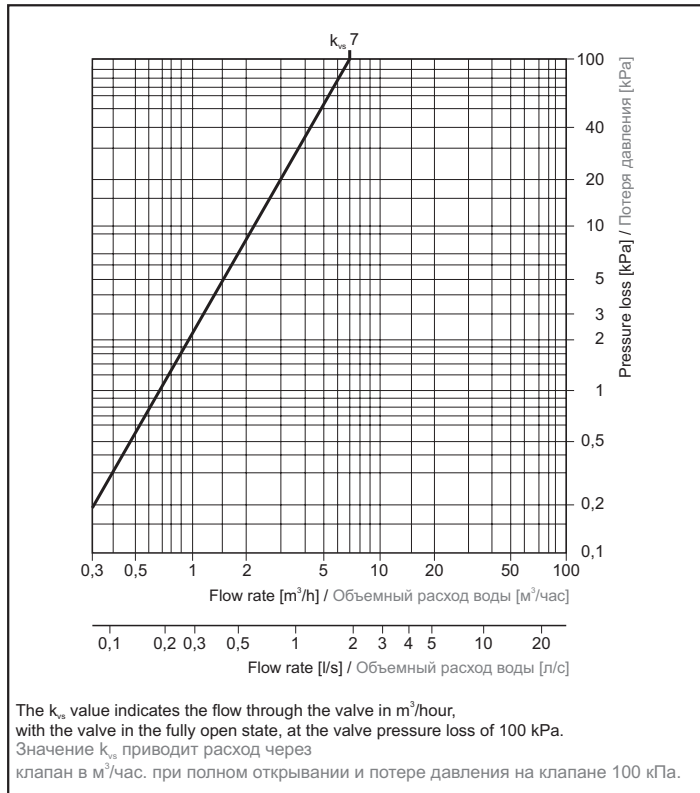


The power cord length is 650 mm.

Длина соединительного кабеля 650 мм

## ZV3

### Armature characteristics



### Характеристика арматуры

### INSTALLATION AND ASSEMBLY

- The zone valve may be installed in any position.
- Installation of the zone valve shall allow a sufficient access when performing maintenance, servicing or dismantling.
- The electric cables shall not touch the surface of the zone valve.
- No flammable materials are allowed within 100 mm of the mixing unit.

### УСТАНОВКА И МОНТАЖ

- зонный клапан можно устанавливать в любом положении
- зонный клапан следует устанавливать так, чтобы было обеспечено пространство, достаточное для проведения технического обслуживания, сервиса или демонтажа устройства
- электрические кабели не должны соприкасаться с поверхностью зонного клапана.
- на расстоянии до 100 мм от зонного клапана не должно находиться никаких горючих материалов.

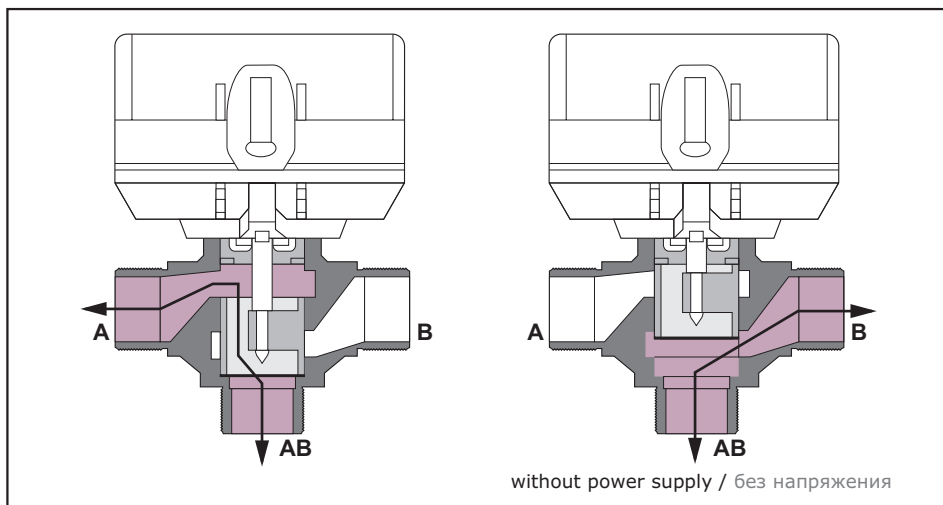
### CONTROL

The zone valve is controlled by connecting phase to appropriate terminal. The valve switches between two possible flow paths of the heat-transfer fluid, see figure. Switch or thermostat can thus be used for controlling the valve.

### УПРАВЛЕНИЕ

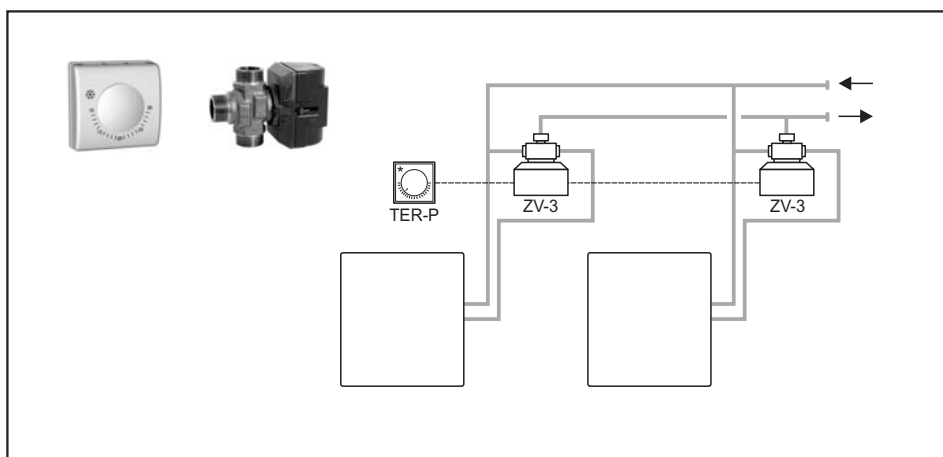
Зонный клапан управляется подключением фазы к соответствующей клемме. Клапан переключает поток на одну из двух возможных трасс прохождения теплоносителя см. рис. Для управления, следовательно, можно использовать выключатель или термостат.

# ZV3



### Example of connection

### Пример подключения



## ACCESSORIES

### Required accessories

No special accessories are required to ensure a proper operation of the zone valve.

### Optional accessories

#### Room thermostat

TER-P - for more details see page 288



#### Duct-mounted thermostat

TER-K - for more details see page 286



## ПРИНАДЛЕЖНОСТИ

### Необходимые принадлежности

Для правильной работы зонного клапана не нужно никаких дополнительных принадлежностей

### Принадлежности по желанию заказчика

#### Комнатный термостат

TER-P - более подробное описание см. на стр. 288

#### Канальный термостат

TER-K - более подробное описание см. на стр. 286

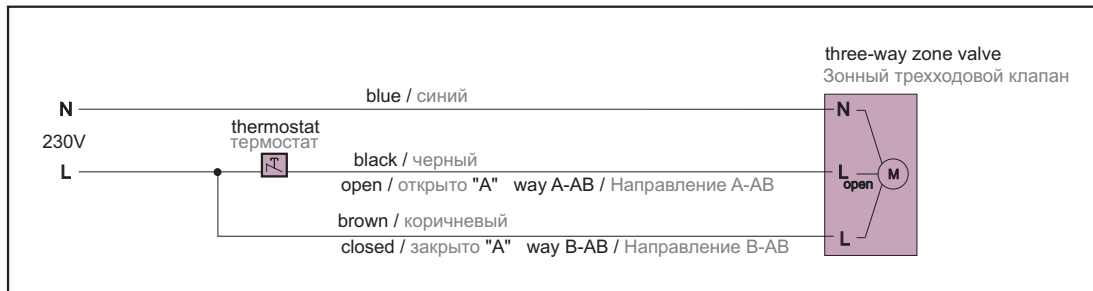
## ZV3

### WIRING DIAGRAMS

All wiring diagrams provided in the technical catalog are indicative only. When assembling the product, observe strictly the nameplate ratings as well as directions and diagrams affixed directly to the product or enclosed to the product.

### ЭЛЕКТРИЧЕСКИЕ СХЕМЫ

Все схемы подключения, приведенные в техническом каталоге, служат только для информации. При монтаже изделия руководствуйтесь исключительно значениями, инструкциями и схемами, указанными на табличках, находящихся непосредственно на изделии или приложенных к изделию.



### KEY TO CODING

ZV3  
DN20 (3/4") zone valve with a servo drive

### ОБЪЯСНЕНИЕ ОБОЗНАЧЕНИЙ

ZV3  
DN20 (3/4") зонный клапан с сервоприводом