

## SAVANA SAV



### BASIC FEATURES

- Four capacity lines 1550, 2700, 4900, 6900 m<sup>3</sup>/h
- Three housing types
- Bracket allowing various angles of direction
- Water heater
- 36-month guarantee

The **SAVANA** heating units are designed for the hot-air heating. They are particularly suitable for installation into industrial halls, warehouses, sport facilities, and other similar areas. The heating unit shall be installed indoor in a dry area with ambient temperatures ranging from +5 °C up to +35 °C and relative humidity of up to 80%. It is designed for blowing air free of rough dust, grease, chemical fumes, and other impurities. The IP rating of the electric system of the complete heating unit is IP 54. The heating unit is produced in two models. Type V with silver induction lamellas and front cover, type D with silver induction jet plate and type G with compact white cover RAL 9010.

### PRIMARY PARAMETERS

The warm-water exchangers are designed for the maximum operating water temperature of +100 °C and maximum operating pressure of 1.6 MPa.

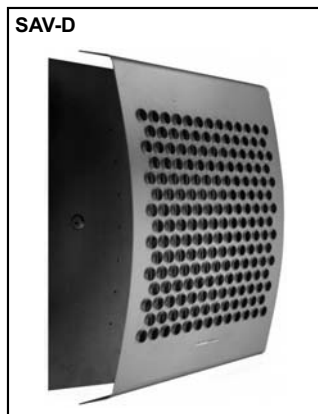
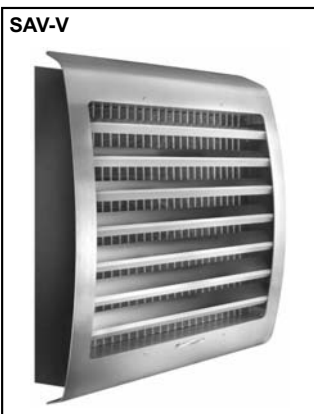
### GRUNDEIGENSCHAFTEN

- für Leistungsreihen 1550, 2700, 4900, 6900 m<sup>3</sup>/St
- drei Gehäuse Typen
- Konsole, die das Kippen des Luftheizgerätes ermöglicht
- Wasserwärmetauscher
- Gewährleistung 36 Monate

Die Luftheizgeräte **SAVANA** sind für Heißluftheizung bestimmt und sind geeignet vorallem für die Aufstellung in Industriehallen, Lager, Sportplätze und andere ähnliche Räume. Das Luftheizgerät ist für den Betrieb im inneren trockenen Umfeld mit einer Umgebungstemperatur von +5 °C bis +35 °C, relativen Feuchtigkeit bis 80 %, für die Förderung der Luft ohne groben Staub, Fettigkeit, Dämpfen von Chemikalien und weiteren Verunreinigungen bestimmt. Das Luftheizgerät hat als Einheit die elektrische Schutzart IP 54. Das Gerät wird in zwei Typenausführungen hergestellt. Typ V mit silberner Induktionsjalousie und Frontabdeckung, Typ D mit Induktionsdüsenplatte silberner Farbe und Typ G mit kompakt Frontabdeckung weisse Farbe RAL 9010.

### WICHTIGSTE PARAMETER

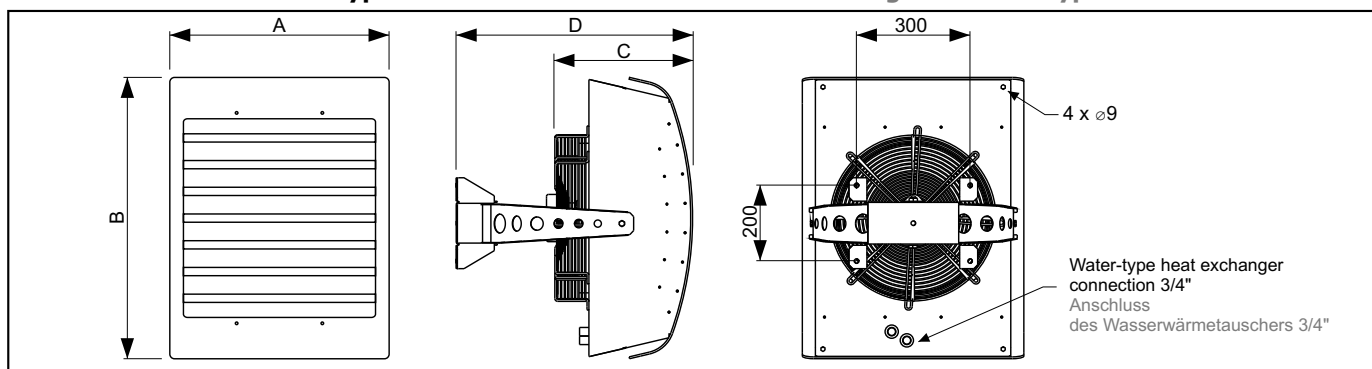
Die Warmwasserwärmetauscher sind für eine max. Betriebstemperatur des Wasser +100 °C und max. Betriebsdruck 1,6 MPa bestimmt.



## SAVANA SAV

### Dimensions of the SAV-V type of the SAVANA unit

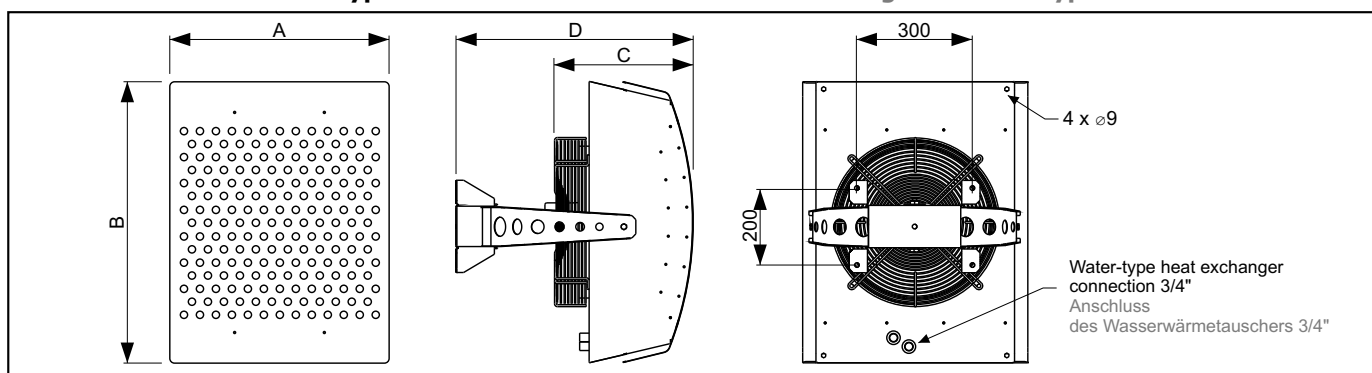
### Abmessungen SAVANA Typ SAV-V



Type / Typ	A	B	C	D
SAV-2-V	585	743	360	625
SAV-4-V	685	856	365	635
SAV-6-V	796	955	365	655

### Dimensions of the SAV-D type of the SAVANA unit

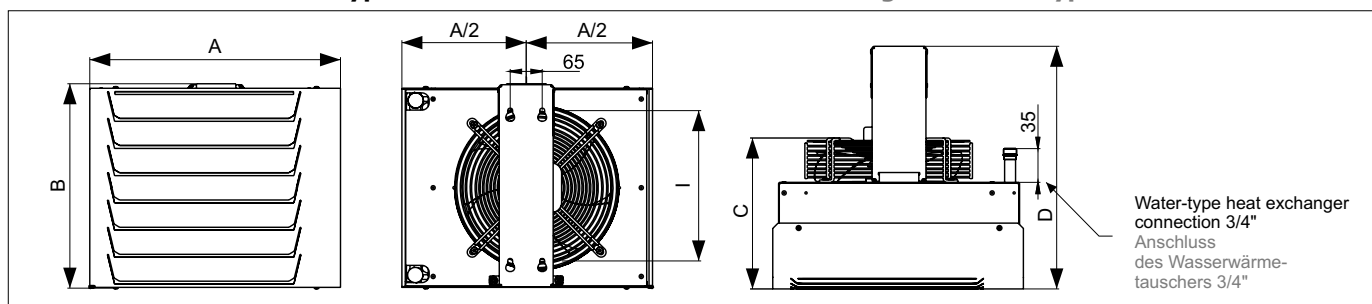
### Abmessungen SAVANA Typ SAV-D



Type / Typ	A	B	C	D
SAV-2-D	585	732	355	620
SAV-4-D	685	844	361	630
SAV-6-D	796	944	361	655

### Dimensions of the SAV-G type of the SAVANA unit

### Abmessungen SAVANA Typ SAV-G



Type / Typ	A	B	C	D	I
SAV-1-G	510	415	307	493	305
SAV-2-G	560	465	307	493	355
SAV-4-G	680	495	327	513	480

## SAVANA SAV

### Primary parameters

### Hauptparameter

Type Typ	Air flow [m <sup>3</sup> /h] Luftdurchfluss [m <sup>3</sup> /St]	Voltage [V/Hz] Spannung [V/Hz]	Current [A] Strom [A]	Power consumption [kW] Leistungs- aufnahme [kW]	Noise* [dB(A)] Geräusch* [dB(A)]	Weight** [kg] Gewicht** [Kg]
SAV-1G	1550	230/50	0,45	0,10	44,8	15,6
SAV-2G	2352		0,70	0,15	45,2	18,8
SAV-2-V	2700		0,90	0,20	48,0	25,0
SAV-2-D	2600		0,90	0,20	50,0	26,0
SAV-4-G	4222		1,20	0,28	52,0	27,6
SAV-4-V	4900		2,20	0,50	51,0	32,0
SAV-4-D	4600		2,20	0,50	53,0	33,0
SAV-6-V	6900		3,00	0,64	53,0	45,0
SAV-6-D	6100		3,00	0,64	53,0	46,0

\* sound pressure measured 5 m from the heating unit outlet

\*\* weight including exchanger water

\* akustischer Druck im Abstand 5m vom Auslass des Luftheizgerätes

\*\* Gewicht inkl. Wasser im Wärmetauscher

# SAVANA SAV

## Basic technical parameters of water heaters

## Parameter des Wasserwärmetauschers

Air flow [m³/h] Luftdurchsatz [m³/St]		SAV-1-G 1550				SAV-2-G 2352				SAV-2-V 2700				SAV-2-D 2600				SAV-4-G 4222			
Water exchanger temperature gradient [°C] Temperaturgefälle des Wassers [°C]	Inlet air temperature [°C] Luftmenge Eintritt [°C]	Heating output [kW] Leistung [kW]	Output air temp. [°C] Ausgangstemperatur [°C]	Water flow rate [l/s] Wasserdurchfluss [l/s]	Water pressure loss [kPa] Wasserdruckverlust [kPa]	Heating output [kW] Leistung [kW]	Output air temp. [°C] Ausgangstemperatur [°C]	Water flow rate [l/s] Wasserdurchfluss [l/s]	Water pressure loss [kPa] Wasserdruckverlust [kPa]	Heating output [kW] Leistung [kW]	Output air temp. [°C] Ausgangstemperatur [°C]	Water flow rate [l/s] Wasserdurchfluss [l/s]	Water pressure loss [kPa] Wasserdruckverlust [kPa]	Heating output [kW] Leistung [kW]	Output air temp. [°C] Ausgangstemperatur [°C]	Water flow rate [l/s] Wasserdurchfluss [l/s]	Water pressure loss [kPa] Wasserdruckverlust [kPa]	Heating output [kW] Leistung [kW]	Output air temp. [°C] Ausgangstemperatur [°C]	Water flow rate [l/s] Wasserdurchfluss [l/s]	Water pressure loss [kPa] Wasserdruckverlust [kPa]
90/70	0	18,6	33,8	0,22	19,6	31,9	38,2	0,38	28,1	32,9	38,9	0,39	11,7	32,1	39,4	0,38	11,2	57,6	38,4	0,68	39,8
	10	15,5	39,2	0,18	13,5	26,6	43,0	0,32	20,2	27,8	43,4	0,33	8,8	27,1	43,8	0,32	8,5	48,0	43,2	0,57	28,3
	15	14,1	41,9	0,17	11,1	24,2	45,5	0,29	16,9	25,3	45,7	0,30	7,6	24,7	46,1	0,29	7,3	43,5	45,6	0,52	23,5
80/60	0	15,9	28,9	0,19	14,3	27,3	32,7	0,32	21,1	28,4	33,1	0,34	9,2	27,7	33,5	0,33	8,8	49,3	32,9	0,58	29,7
	10	13,0	34,5	0,15	9,5	22,3	37,7	0,27	14,7	23,5	37,9	0,28	6,7	22,9	38,2	0,27	6,5	40,2	37,8	0,48	20,3
	15	11,6	37,3	0,14	7,5	20,0	40,2	0,24	12,1	21,1	40,3	0,25	5,7	20,6	40,6	0,24	5,5	36,0	40,3	0,43	16,6
70/50	0	13,3	24,2	0,16	10,0	22,9	27,4	0,27	15,4	24,0	27,6	0,29	7,0	23,4	28,0	0,28	6,7	41,3	27,6	0,49	21,4
	10	10,6	29,9	0,13	6,2	18,2	32,6	0,22	10,2	19,3	32,6	0,23	4,9	18,8	32,9	0,22	4,7	32,8	32,7	0,39	14,0
	15	9,3	32,8	0,11	4,8	16,0	35,2	0,19	8,2	17,0	35,1	0,20	4,1	16,6	35,4	0,20	3,9	28,8	35,2	0,34	11,1
60/40	0	10,9	19,7	0,13	6,6	18,7	22,4	0,22	10,7	20,1	21,0	0,24	5,3	19,6	21,3	0,23	5,1	33,6	22,4	0,40	14,6
	10	8,3	25,5	0,10	3,7	14,2	27,6	0,17	6,7	15,4	26,6	0,18	3,5	15,0	26,9	0,18	3,4	25,6	27,7	0,30	9,0
	15	7,0	28,5	0,08	2,7	12,1	30,3	0,14	5,1	13,1	29,4	0,16	2,8	12,8	29,6	0,15	2,7	21,8	30,3	0,26	6,8
45/35	0	9,3	16,9	0,22	19,3	15,9	19,1	0,38	27,7	16,7	18,6	0,40	11,9	16,3	18,9	0,39	11,4	28,7	19,2	0,68	39,3
	10	6,5	22,2	0,15	9,3	11,1	23,8	0,26	14,5	11,9	23,5	0,28	6,8	11,6	23,6	0,27	6,5	20,1	23,9	0,47	20,1
	15	5,2	25,0	0,12	6,0	9,0	26,3	0,21	9,9	9,6	26,0	0,23	4,9	9,4	26,1	0,22	4,7	16,2	26,4	0,38	13,5

Air flow [m³/h] Luftdurchsatz [m³/St]		SAV-4-V 4900				SAV-4-D 4600				SAV-6-V 6900				SAV-6-D 6100			
Water exchanger temperature gradient [°C] Temperaturgefälle des Wassers [°C]	Inlet air temperature [°C] Luftmenge Eintritt [°C]	Heating output [kW] Leistung [kW]	Output air temp. [°C] Ausgangstemperatur [°C]	Water flow rate [l/s] Wasserdurchfluss [l/s]	Water pressure loss [kPa] Wasserdruckverlust [kPa]	Heating output [kW] Leistung [kW]	Output air temp. [°C] Ausgangstemperatur [°C]	Water flow rate [l/s] Wasserdurchfluss [l/s]	Water pressure loss [kPa] Wasserdruckverlust [kPa]	Heating output [kW] Leistung [kW]	Output air temp. [°C] Ausgangstemperatur [°C]	Water flow rate [l/s] Wasserdurchfluss [l/s]	Water pressure loss [kPa] Wasserdruckverlust [kPa]	Heating output [kW] Leistung [kW]	Output air temp. [°C] Ausgangstemperatur [°C]	Water flow rate [l/s] Wasserdurchfluss [l/s]	Water pressure loss [kPa] Wasserdruckverlust [kPa]
90/70	0	55,0	35,8	0,65	21,2	52,8	36,6	0,63	19,4	79,8	32,6	0,95	34,1	73,7	34,0	0,88	29,7
	10	46,4	40,8	0,55	14,6	44,5	41,5	0,53	13,4	66,9	38,3	0,79	25,1	61,9	39,6	0,74	21,9
	15	42,3	43,3	0,50	11,9	40,6	44,0	0,48	10,9	60,9	41,2	0,72	21,3	56,4	42,5	0,67	18,7
80/60	0	47,5	30,5	0,56	15,4	45,6	31,2	0,54	14,1	68,5	28,0	0,81	26,1	63,4	29,3	0,75	22,8
	10	39,2	36,7	0,47	10,1	37,7	36,3	0,45	9,2	56,3	33,8	0,67	18,7	52,2	35,0	0,62	16,4
	15	35,3	38,3	0,42	8,0	33,9	38,9	0,40	7,3	50,6	36,8	0,60	15,6	46,9	37,8	0,56	13,7
70/50	0	40,1	25,4	0,48	10,6	38,5	26,0	0,46	9,7	57,7	23,5	0,68	19,4	53,4	24,6	0,63	17,0
	10	32,2	30,8	0,38	6,5	30,9	31,3	0,37	5,9	46,1	29,5	0,55	13,3	42,7	30,4	0,51	11,8
	15	28,4	33,6	0,34	4,9	27,3	34,0	0,32	4,4	40,6	32,5	0,48	10,8	37,6	33,3	0,45	9,6
60/40	0	33,6	19,3	0,40	7,1	32,3	19,8	0,38	6,5	47,1	19,2	0,56	13,9	43,7	20,2	0,52	12,2
	10	25,7	25,3	0,31	3,8	24,7	25,7	0,29	3,5	36,1	25,3	0,43	8,9	33,5	26,0	0,40	7,9
	15	22,0	28,3	0,26	2,7	21,1	28,6	0,25	2,4	30,9	28,3	0,37	7,0	28,7	28,9	0,34	6,2
45/35	0	27,9	17,1	0,66	21,7	26,8	17,5	0,63	19,8	39,8	16,3	0,94	33,7	36,8	17,0	0,87	29,3
	10	19,8	22,4	0,47	10,2	19,0	22,7	0,45	9,3	28,1	21,9	0,66	18,5	26,0	22,5	0,62	16,2
	15	16,0	25,1	0,38	6,3	15,4	25,4	0,36	5,8	22,7	24,8	0,54	12,9	21,1	25,3	0,50	11,4

## SAVANA SAV

### INSTALLATION AND ASSEMBLY

#### SAV-x-V,D

The heating unit can be both wall-mounted and ceiling-mounted. A installation bracket which allows turning the complete unit by +/- 45° around the horizontal axis and +/- 35° around the vertical axis (in case of wall mounting) should be used for installation. Threaded bars can be used for ceiling installation.

#### SAV-x-G

The heating unit can be wall-mounted. The installation bracket is delivered with the SAV-x-G unit. The installation bracket doesn't allow any further setting.

### INSTALLATION UND MONTAGE

#### SAV-x-V,D

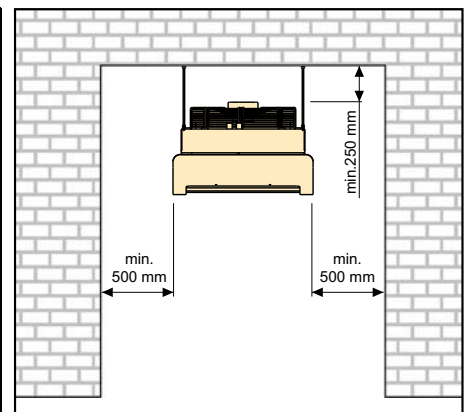
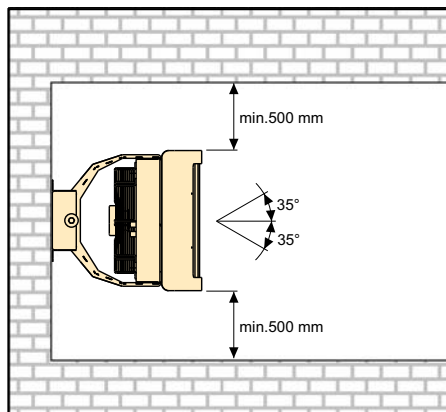
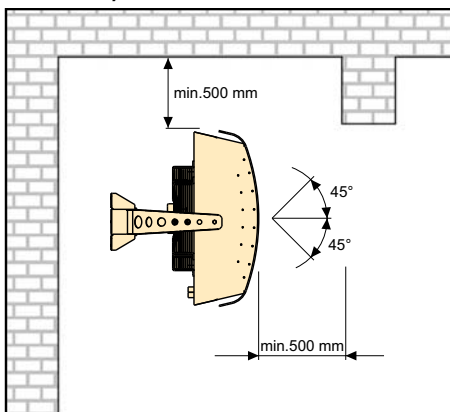
Das Luftheizgerät kann auf die Wand sowie auf die Decke aufgestellt werden. Für die Aufstellung ist es geeignet eine Drehkonsole mit der Möglichkeit des Leitens des gesamten Gerätes +/- 45° herum der waagerechten Achse und +/- 35° herum der senkrechten Achse (bei Aufstellung auf die Wand) einzusetzen. Bei der Aufstellung auf die Decke ist es möglich Gewindestangen einzusetzen.

#### SAV-x-G

Die Luftheizgeräte kann an der Wand montiert werden. Der Konsole ist mit der SAV-xG Gerät geliefert. Der Konsole lässt keine weitere Einstellung.

#### Wall-mounting using installation bracket (side view)

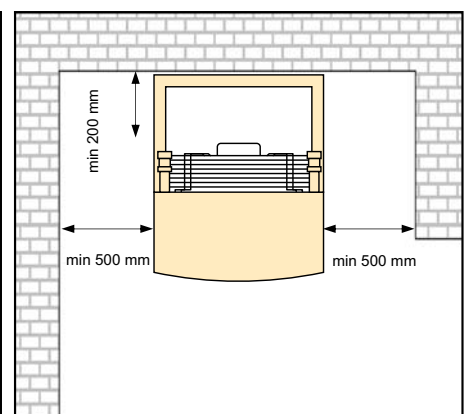
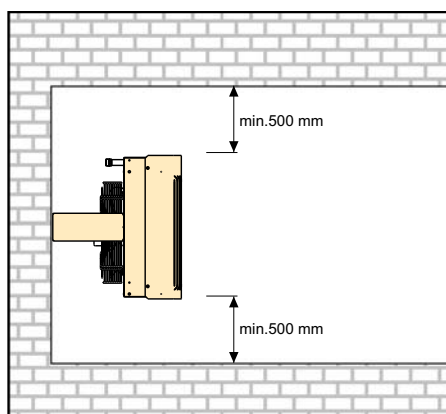
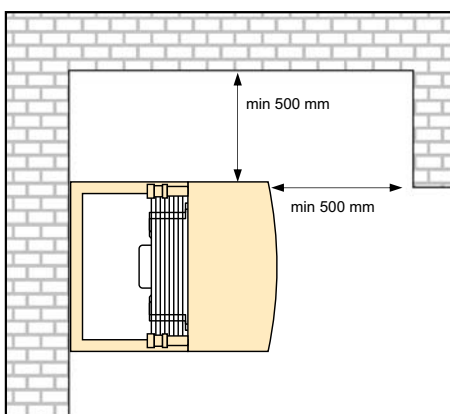
#### SAV-x-V,D



#### Aufstellung mit Montagekonsole auf die Wand (Seitenansicht)

#### Threaded bars installation (side view)

#### SAV-x-G



#### Aufstellung mit Gewindestangen (Seitenansicht)

## SAVANA SAV

### CONTROL

The **SAVANA** heating units are delivered without integrated control system.

#### Fan speed control

The **RO** five-speed controller should be used for controlling the fan speed. Required speed is selected manually by a switch located on the controller housing. This controller may also be complemented with the **TER-P** room thermostat for activating the fan depending on the room temperature. Multiple heating units can be connected to a single **RO** controller at the same time; however, the sum of motor currents shall not exceed the maximum admissible loading of the **RO** controller.

The maximum numbers of **SAVANA** units that can be connected to the respective individual types of the **RO** speed controller are given in the following table:

Speed controller type Typ des Regulators	SAV-1-G	SAV-2-G	SAV-2-V,D	SAV-4-G	SAV-4-V,D	SAV-6-V,D
ROEB2	4	2	2	1	-	-
ROEB4	8	5	4	3	1	1
ROEB7	14	9	7	5	3	2

#### Fan speed control

The **ROV** five-speed controller should be used for controlling the fan speed. Required speed is selected manually by a switch located on the controller housing. Multiple heating units can be connected to a single **ROV** controller at the same time; however, the sum of motor currents shall not exceed the maximum admissible loading of the **ROV** controller.

Speed controller type Typ des Regulators	SAV-1-G	SAV-2-G	SAV-2-V,D	SAV-4-G	SAV-4-V,D	SAV-6-V,D
ROV-E2	4	2	2	1	-	-
ROV-E4	8	5	4	3	1	1
ROV-E7	14	9	7	5	3	2

### Water heater output control

#### 1) Basic by throttling

**TV1-1/1** thermostatic valve. The valve controls smoothly the warm water supply into the heating unit depending on the temperature of air leaving the heating unit. One valve is required for each heating unit.

### BEDIENUNG

Die Luftheizgeräte **SAVANA** werden ohne integrierter Regelung geliefert.

#### Drehzahlregelung des Ventilators

Für die Drehzahlregelung des Ventilators ist es geeignet einen fünfstufigen Drehzahlregler **RO** zu verwenden. Die Drehzahl wird manuell mit einem Umschalter am Gehäuse des Reglers gewählt. Dieser Regler kann mit einem Raumthermostat **TER-P** zum Schalten des Ventilators in Abhängig von der Temperatur im Raum ergänzt werden. Zu einem Regler **RO** ist es möglich auch mehrere gleichzeitig Heizungseinheiten anzuschließen, aber die Summe der Motorströme darf nicht die maximal zugelassene Belastung des Reglers **RO** überschreiten.

In den Tabellen ist angeführt welche maximale Anzahl der Geräten **SAVANA** möglich ist zu den einzelnen Reglertypen **RO** anzuschließen:

Für die Drehzahlregelung des Ventilators ist es geeignet einen fünfstufigen Drehzahlregler **ROV** zu verwenden. Die Drehzahl wird manuell mit einem Umschalter am Gehäuse des Reglers gewählt. Zu einem Regler **ROV** ist es möglich auch mehrere Luftheizgeräte anzuschließen, gleichzeitig darf aber die Summe der Motorströme nicht die maximal zugelassene Belastung des Reglers **ROV** überschreiten.

### Leistungsregelung des Wasserwärmetauschers

#### 1) grundlegende - durch Drosseln

Thermostatventil **TV1-1/1**. Das Ventil regelt kontinuierlich die Zuleitung vom Warmwasser ins Luftheizgerät in Abhängigkeit von der Temperatur der aus dem Heizgerät ausgeblasenen Luft. Für jeden Heizgerät ist je ein Ventil einzusetzen.

## SAVANA SAV

### 2) Economical by splitting (open/closed)

**ZV-3** three-way zone valve with a servo drive and **TER-K** channel thermostat or **TER-P** room thermostat. The valve switches the warm water supply into the heating unit and back towards the heat source depending on the temperature of air leaving the heating unit or depending on the room temperature. One valve is required for each heating unit.

### 3) Precise by mixing

**SMU** mixing node, **OSMU-01-6A** mixing node controller, **P12L1000** channel sensor or **P10L1000** room sensor. The mixing system controls smoothly the ratio of supply and return heating water flowing into the heating unit depending on the temperature of air leaving the heating unit and/or depending on the room temperature. One mixing mode may be used for multiple heating units provided that they have identical size and that they are connected in a parallel arrangement.

The suitable numbers of **SAVANA** units to be connected to the respective individual types of the **SMU** mixing unit are given in the following table:

Mixing unit type* Typ des Mischknotens*	SAV-1-G	SAV-2-G	SAV-2-V,D	SAV-4-G	SAV-4-V,D	SAV-6-V,D
SMU-6,3-60	2 - 4	2	1 - 2	1	1 - 2	1
SMU-12-60	4 - 6	2 - 3	2 - 3	1	2	1
SMU-12-70	4 - 8	3 - 5	2 - 4	1 - 2	2 - 3	2

The suitable combinations of **SAVANA** units and **SMU** mixing units are valid for the water temperature drop of 80/60 °C and for the inlet air temperature of 10 °C.

### Water heater and fan speed control

A common control of the fan speed and the water exchanger output is regulated by the **RB** control unit. Manual remote controller can be used for adjusting the fan speed in three levels. The water exchanger output can be controlled by switching the **ZV-3** two-position (open/closed) valve. The **TER-P** room thermostat for automatic switching of the **ZV-3** three-way valve may also be connected to the control unit. Multiple heating units can be connected to the **RB** control unit at the same time; however, the sum of motor currents shall not exceed the maximum admissible loading of the **RB** control unit. In addition, the **RB** control units can be interconnected up to the maximum of six units.

The maximum numbers of **SAVANA** units that can be connected to the respective individual types of the **RB** speed controller are given in the following table:

Controller type Typ des Regulators	SAV-1-G	SAV-2-G	SAV-2-V,D	SAV-4-G	SAV-4-V,D	SAV-6-V,D
RB-1-7A	14	9	7	5	3	2

### 2) wirtschaftliche - durch Verteilen (auf/zu)

Dreiwegzonenventil **ZV-3** mit Servoantrieb und ein Kanal-**TER-K** oder Raumthermostat **TER-P**. Das Ventil schaltet die Zuleitung vom Warmwasser ins Luftheizgerät und zurück zur Wärmequelle in Abhängigkeit von der Temperatur der aus dem Heizgerät ausgeblasenen Luft und/oder der Temperatur im Raum um. Für jeden Heizgerät ist je ein Ventil einzusetzen.

### 3) genaue - durch Mischen

Mischknoten **SMU**, Regler des Mischknotens **OSMU-01-6A** und des Kanal- **P12L1000** oder Raumfühlers **P10L1000**. Die Mischarmatur regelt kontinuierlich das Verhältnis vom Zuleitungs- und Rückleitungsheizwasser ins Luftheizgerät in Abhängigkeit von der Temperatur der aus dem Heizgerät ausgeblasenen Luft und/oder der Temperatur im Raum. Ein Mischknoten kann für mehrere Heizungseinheiten genutzt werden, sofern diese eine konforme Größe haben und sind parallel angeschlossen.

In der Tabelle ist dargestellt, welche Anzahl der Geräten **SAVANA** geeignet ist zu den einzelnen Typen der Mischknoten **SMU** anzuschließen:

Geeignete Kombinationen der Geräten **SAVANA** und Mischknoten **SMU** sind bei einem Temperaturgefälle des Wassers von 80/60 und Temperatur der angesaugten Luft 10 °C gültig

### Reglung des Wasserwärmetauschers und der Ventilator Drehzahl

Für eine gemeinsame Drehzahlreglung des Ventilators und der Leistung des Wasserwärmetauschers ist es geeignet das Steuergerät **RB** einzusetzen. Mit dem manuellen Fernsteller kann man die Ventilator Drehzahl in drei Stufen umschalten und die Leistung des Wasserwärmetauschers durch Umschaltung des Zweipositions- (geschlossen/ geöffnet) Dreiwegventil **ZV-3** steuern. Zum Steuergerät kann ein Raumthermostat **TER-P** für das automatische Umschalten des Dreiwegventils **ZV-3** angeschlossen werden. Zum Steuergerät **RB** ist es möglich auch mehrere Heizungseinheiten gleichzeitig anzuschließen, aber die Summe der Motorströme darf nicht die maximal zugelassene Belastung des Steuergerätes **RB** überschreiten. Die Steuergeräte **RB** können zusätzlich gegenseitig bis zur Anzahl 6 Stück verkettet werden

In der Tabelle ist angeführt welche maximale Anzahl der Geräten **SAVANA** möglich ist zu den einzelnen Reglertypen **RB** anzuschließen:

## SAVANA SAV

### ACCESSORIES

#### Required accessories

No special accessories are needed to ensure a proper function of the heating unit.

#### Optional accessories

##### Adjustable bracket

**SAV-x-HOL** - mounting bracket allowing turning the heating unit both in the horizontal and vertical directions. The bracket is universal for all SAV-x-V,D heating units. Wall mounting bracket for SAV-x-G is delivered with unit!



Key to marking:

**SAV - 04 - HOL**

- HOL** - holder
- 04** - unit size (2, 4)
- SAV** - device type code

##### Threaded bar

The unit is suspended using four threaded bars.

**ZTZ-M8/1,0** - threaded bar, M8 thread, 1 m length, suitable for all types of heating units



##### Speed controller

**ROxx** - for more details see page 389



##### Speed controller

**ROV-xx** - for more details see page 384



##### Thermostatic valve

**TV1-1/1** - for more details see page 381



### ZUBEHÖR

#### Erforderliches Zubehör

Zur richtigen Funktion des Luftheizgerätes muss kein weiteres Zubehör bestellt werden.

#### Wählbares Zubehör

##### Einstellbare Konsole

**SAV-x-HOL** - Montagekonsole, welche eine horizontale und vertikale Verdrehung des Luftheizgerätes ermöglicht. Die Konsole ist universal für alle Typen SAV-x-V,D der Geräten **SAVANA**. Konsole für SAV-XG ist mit dem Gerät geliefert!

Kennzeichnungsschlüssel

**SAV - 04 - HOL**

- HOL** - Halter
- 04** - Größe des Luftheizgerätes (2, 4)
- SAV** - Kennzeichnung des Anlagentypes

##### Gewindestange

Das Gerät wird mit vier Gewindestangen aufgehängt.  
**ZTZ-M8/1,0** - Gewindestange, Gewinde M8, Länge 1m, geeignet für alle Typen der Geräten

##### Drehzahlregler

**ROxx** - nähere Beschreibung auf Seite 389

##### Drehzahlregler

**ROV-xx** - nähere Beschreibung auf Seite 384

##### Thermostatventil

**TV1-1/1** - nähere Beschreibung auf Seite 381

## SAVANA SAV

**Three-way valve with servo drive**  
**ZV-3** - for more details see page 377



**Dreiwegventil mit Servoantrieb**  
**ZV-3** - nähere Beschreibung auf Seite 377

**Mixing node**  
**SMU-xx-xx** - for more details see page 372



**Mischknoten**  
**SMU-xx-xx** - nähere Beschreibung auf Seite 372

**Flexible connection hoses**  
**OH-01-1/1-xxx** - for more details see page 416



**Biegsame Anschlussschläuche**  
**OH-01-1/1-xxx** - nähere Beschreibung auf Seite 416

**Control unit**  
**RB-x-x** - for more details see page 345



**Steuergerät**  
**RB-x-x** - nähere Beschreibung auf Seite 345

**Room thermostat**  
**TER-P** - for more details see page 407



**Raumthermostat**  
**TER-P** - nähere Beschreibung auf Seite 407

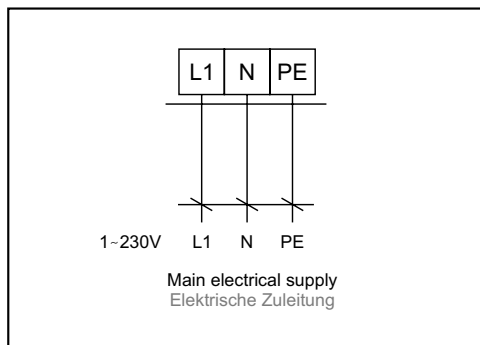
### WIRING DIAGRAMS

All wiring diagrams provided in the technical catalog are indicative only. When assembling the product, observe strictly the nameplate ratings as well as directions and diagrams affixed directly to the product or enclosed to the product.

### ELEKTRISCHE SCHALTPLÄNE

Sämtliche im technischen Katalog angeführten Schaltpläne sind nur informativ. Bei der Montage des Produktes beachten Sie ausschließlich die Werte vom Typenschild, Anweisungen und Pläne, die direkt am Produkt angebracht und/oder die zum Produkt beigelegt sind.

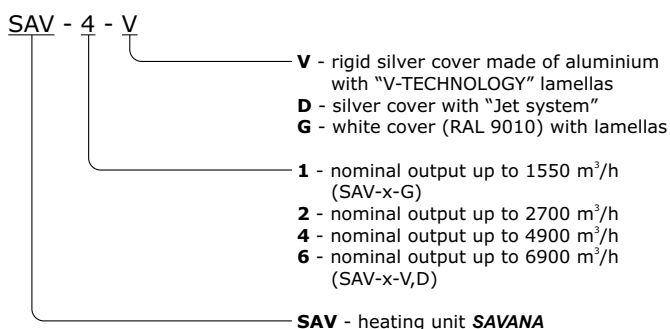
## SAVANA SAV



Wiring diagrams for the control system are provided in the manual.

Die Schaltpläne der Regelung sind in der Anleitung dargestellt.

### KEY TO CODING



### KENNZEICHNUNGSSCHLÜSSEL

